

STUDIO92

**ARHITEKTONSKI PROJEKT
- MAPA 1/2 -**

INVESTITOR:

OPĆINA MEDULIN

**CENTAR 223, Medulin
OIB 70537271639**

GRAĐEVINA:

ŠETNICA MEDULIN

LOKACIJA:

Medulin

FAZA:

GLAVNI PROJEKT

DATUM:

lipanj, 2024.

Z.O.P.:

SM-21

BROJ ELABORATA:

2364/21

BR.MAPE :

MAPA 1

GLAVNI PROJEKTANT:

Ester Miletić , dipl.ing.arh.

PROJEKTANT:

Igor Miletić , dipl.ing.arh.

SURADNIK:

Maja Močibob , mag.ing.arh.

SURADNIK:

Mateja Vilić , mag.ing.grad

DIREKTOR:

Ester Miletić dipl.ing.arh.

Studio 92 d.o.o. za projektiranje , inženjering i konzalting, Zelenice 7 , 52220 Labin
tel. 052/884-200; fax. 052/884-208; e-mail: studio92@studio92.hr MB:3770648
Žiro-Rn: 2407000-1148021605 (Nova Banka), 2360000-1101402782 (Zagrebačka banka),
2402006-1100395305 (Erste & Steiermerikische bank)

SADRŽAJ:

I OPĆI DIO

1. Popis mapa
2. Registracija poduzeća
3. Rješenje upisa u imenik ovlaštenih arhitekata
4. Izjava o međusobnoj usklađenosti projekta

II TEKSTUALNI DIO

5. Tehnički opis
6. Program kontrole i osiguranja kvalitete
7. Projekt sanacije okoliša
8. Zajednički iskaz procijenjenih troškova građenja

III GRAFIČKI DIO

- | | |
|---------------------------------|----------|
| 1. Situacija – postojeće stanje | M 1:1000 |
| 2. Situacija – vlasništva | M 1:1000 |
| 2a. Situacija – novo stanje | M 1:1000 |
| 3. Situacija – list 1 | M 1:250 |
| 4. Situacija – list 2 | M 1:250 |
| 5. Situacija – list 3 | M 1:250 |
| 6. Situacija – list 4 | M 1:250 |
| 6.a Situacija – list 5 | M 1:250 |
| 6.b Situacija – list 6 | M 1:250 |
| 7. Zona 1 | M 1:100 |
| 6. Zona 2 | M 1:100 |
| 7. Zona 3 | M 1:100 |
| 8. Zona 4 | M 1:100 |
| 9. Zona 5 | M 1:100 |
| 10. Zona 6 | M 1:100 |
| 11. Zona 6 - oprema | |
| 12. Zona 6 - oprema | |
| 13. Zona 7 | M 1:100 |
| 14. Zona 7 - oprema | |
| 15. Detalji | M 1:10 |
| 16. Detalji | M 1:10 |
| 17. Detalji | M 1:10 |
| 18. Detalji | M 1:10 |
| 19. Detalji | M 1:10 |
| 20. Detalji | M 1:10 |
| 21. Detalji | M 1:10 |
| 22. Urbana oprema | |

NOVI DIO ŠETNICE

24. Situacija postojećeg stanja, list 1/2	M 1:500
25. Situacija postojećeg stanja, list 2/2	M 1:500
26. Situacija građevinskog oblikovanja, list 1/2	M 1:500
27. Situacija građevinskog oblikovanja, list 2/2	M 1:500
28. Uzdužni profil šetnice	M 1:1000/100
29. Poprečni profili, profili 1-15	M 1:100
30. Poprečni profili, profili 16-30	M 1:100
31. Poprečni profili, profili 31-45	M 1:100
32. Poprečni profili, profili 46-60	M 1:100
33. Poprečni profili, profili 61-66	M 1:100
34. Normalni poprečni profili, presjek 1-1, 2-2, 3-3, 4-4	M 1:50
35. Detalj konstrukcije šetnice; Detalj rubnjaka	M 1:10
36. Detalj ugradnje rubnjaka	M 1:20

I OPĆI DIO

Investitor	:	OPĆINA MEDULIN CENTAR 223, 52203, Medulin OIB 70537271639
Građevina	:	ŠETNICA MEDULIN
Lokacija	:	Medulin
ZOP	:	SM-21
Faza projekta	:	TENDER PROJEKT

POPIS MAPA :

MAPA 1 **ARHITEKTONSKI PROJEKT** **2364/21**
STUDIO 92 d.o.o.
52220 Labin, Zelenice 7
projektant: Ester Miletić, dipl.ing.arh.

MAPA 2 **ELEKTROTEHNIČKI PROJEKT** **HB21091_E-GL**
Novatec d.o.o.
52220 Labin, Marcilnica 70
projektant: Marijan Ilijašić, mag. ing. el.

Glavni projektant :
Ester Miletić dipl.ing.arh.

Labin, lipanj 2024. god.

REPUBLIKA HRVATSKA
JAVNI BILJEŽNIK
Udovičić Rita
Labin, Zelenice 1B/II

IZVADAK IZ SUDSKOG REGISTRA

SUBJEKT OPISA

MBS:

040107140

OIB:

57738737979

TVRTKA:

1 STUDIO 92, društvo s ograničenom odgovornošću za projektiranje,
inženjering i konzalting

1 STUDIO 92 d. o. o.

SJEDIŠTE/ADRESA:

4 Labin (Grad Labin)
Zelenice 7

PRAVNI OBLIK:

1 društvo s ograničenom odgovornošću

PREDMET POSLOVANJA:

1 45 - Građevinarstvo
1 70 - Poslovanje nekretninama
1 74.83 - Tajničke i prevoditeljske djelatnosti
1 74.84 - Ostale poslovne djelatnosti, d. n.
1 * - savjetovanje i poslovi u arhitektonskoj djelatnosti:
zasnivanje i izrada nacрта (projektiranje) zgrada,
nadzor nad gradnjom; inženjering, projektni
menadžment i tehničke djelatnosti
1 * - izrada projekata za kondicioniranje zraka, hlađenje,
projekata sanitarne kontrole i kontrole zagađivanja i
projekata akustičnosti; geološke i istražne
djelatnosti; geodetsko premjeravanje
1 * - organizacija izgradnje kompletnih građevina
(inženjering), izvođački i savjetodavni inženjering
(konzalting) u inozemstvu
1 * - stručno tehnički nadzor nad izvođenjem i izgradnjom
investicijskih radova u inozemstvu
1 * - posredovanje u vanjsko - trgovinskom prometu
1 * - zastupanje stranih firmi
3 * - Obavljanje stručnih poslova prostornog uređenja u
svezi s izradom detaljnih planova uređenja i stručnih
podloga za izdavanje lokacijskih dozvola

OSNIVAČI/ČLANOVI DRUŠTVA:

1 Ester Miletić, OIB: 80220055573
Labin, Presika bb
1 - jedini osnivač d.o.o.

OSOBE OVLAŠTENE ZA ZASTUPANJE:

1 Ester Miletić, OIB: 80220055573
Labin, Presika bb

REPUBLIKA HRVATSKA
JAVNI BILJEŽNIK
Udovičić Rita
Labin, Zelenice 18/II

IZVADAK IZ SUDSKOG REGISTRA

SUBJEKT UPISA

OSOBE OVLAŠTENE ZA ZASTUPANJE:

- 1 - direktor
- 1 - zastupa samostalno i pojedinačno

- 7 Igor Miletić, OIB: 88441249673
Presika, Presika 150
- 7 - član uprave
- 7 - zastupa samostalno i pojedinačno
- 7 - imenovan odlukom od 16.05.2017.

TEMELJNI KAPITAL:

- 6 9.300.000,00 kuna

PRAVNI ODNOSI:

Osnivački akt:

- 1 Ugovor o osnivanju zaključen je dana 17. prosinca 1990. godine i usklađen sa Zakonom o trgovačkim društvima dana 12. prosinca 1995. godine.
- 2 Odlukom osnivača od dana 24. prosinca 1997. godine izmijenjene su odredbe Izjave o usklađenju u dijelu koji se odnosi na temeljni kapital.
- 3 Odlukom člana društva od 31. prosinca 2001. godine izmijenjena je Izjava o usklađenju u čl. 5. predmet poslovanja-djelatnosti i čl. 6. povećanje temeljnog kapitala i temeljnog uloga. Pročišćeni tekst Izjave dostavljen je u zbirku isprava.
- 4 Odlukom člana društva od dana 18. srpnja 2003. godine izmijenjene su odredbe Izjave o usklađenju u čl. 3. koji se odnosi na sjedište. Pročišćen tekst Izjave dostavljen je u zbirku isprava.
- 5 Odlukom člana društva od 11.06.2014. godine izmijenjena je Izjava od 18.07.2003. godine u članku 6. vezano za odredbe o temeljnom kapitalu i poslovnim udjelima.
Potpuni tekst Izjave o usklađenju od 11.06.2014. godine dostavljen je u zbirku isprava.
- 6 Izjava o usklađenju trgovačkog društva STUDIO 92 d.o.o. potpuni tekst od 11. lipnja 2014. izmijenjena je Odlukom od 7. ožujka 2017. u članku 6. vezano za odredbe o temeljnom kapitalu i poslovnim udjelima.
Potpuni tekst Izjave o usklađenju od 7. ožujka 2017. dostavljen je u zbirku isprava.
- 7 Izjava o usklađenju, potpuni tekst od 7. ožujka 2017., izmijenjena je Odlukom člana društva od 16. svibnja 2017. u članku 8. glede odredbi o skupštini, u članku 9. glede odredbe o upravi, u članku 10. u pogledu ovlasti uprave.
Potpuni tekst Izjave o usklađenju od 16. svibnja 2017. dostavljen je u zbirku isprava.

Promjene temeljnog kapitala:

- 2 Odlukom osnivača od dana 24. prosinca 1997. godine povećan temeljni kapital sa 823,62 kn za 17.176,38 kn na 18.000,00 kn.
- 3 Odlukom osnivača od 31. prosinca 2001. godine povećan je temeljni kapital sa iznosa od 18.000,00 kn za iznos od 82.000,00 kn na iznos od 100.000,00 kn.
- 5 Odlukom člana društva od 11.06.2014. godine povećan je temeljni kapital društva sa iznosa od 100.000,00 kn za iznos od 4.000.000,00 kn na iznos od 4.100.000,00 kn i to pretvaranjem rezervi iz dobiti u temeljni kapital.

REPUBLIKA HRVATSKA
JAVNI BILJEŽNIK
Udovičić Rita
Labin, Zelenice 18/II

IZVADAK IZ SUDSKOG REGISTRA

SUBJEKT UPISA

PRAVNI ODNOSI:

Promjene temeljnog kapitala:

- 6 Odlukom člana društva od 7. ožujka 2017. povećan je temeljni kapital Društva sa iznosa od 4.100.000,00 kn za iznos od 5.200.000,00 kn na iznos od 9.300.000,00 kn i to iz reinvestirane dobiti u poslovnoj 2016. godini.

OSTALI PODACI:

- 1 Subjekt do sada upisan u reg. ulošku broj 1-5989-00 Trgovačkog suda u Rijeci.

FINANCIJSKA IZVJEŠĆA:

	Predano	God.	Za razdoblje	Vrsta izvještaja
eu	02.05.17	2016	01.01.16 - 31.12.16	GFI-POD izvještaj

Upise u glavnu knjigu proveli su:

RBU Tt	Datum	Naziv suda
0001 Tt-95/15199-4	19.12.1997	Trgovački sud u Rijeci
0002 Tt-97/7837-4	18.11.1998	Trgovački sud u Rijeci
0003 Tt-02/1298-3	13.11.2002	Trgovački sud u Rijeci
0004 Tt-04/2066-3	12.07.2004	Trgovački sud u Rijeci
0005 Tt-14/4778-2	04.07.2014	Trgovački sud u Rijeci
0006 Tt-17/1710-3	04.04.2017	Trgovački sud u Pazinu
0007 Tt-17/3585-2	12.06.2017	Trgovački sud u Pazinu
eu /	26.06.2009	elektronički upis
eu /	30.06.2010	elektronički upis
eu /	29.06.2011	elektronički upis
eu /	18.06.2012	elektronički upis
eu /	19.06.2013	elektronički upis
eu /	24.06.2014	elektronički upis
eu /	28.05.2015	elektronički upis
eu /	04.05.2016	elektronički upis
eu /	02.05.2017	elektronički upis

Pristojba: 10,00 kn

Nagrada: 15,00 kn



Sukladno odredbi Zakon o gradnji (čl. 68 NN 153/13, 20/17, 39/19, 125/19) kao glavni projektant dajem:

IZJAVU O MEĐUSOBNOJ USKLAĐENOSTI I CJELOVITOSTI PROJEKATA

Investitor	:	OPĆINA MEDULIN Centar 223, Medulin OIB: 70537271639
Građevina	:	ŠETNICA MEDULIN
Lokacija	:	Medulin
Zajednička oznaka projekta	:	SM-21
Faza projekta	:	GLAVNI PROJEKT

POPIS MAPA :

MAPA 1 **ARHITEKTONSKI PROJEKT**
STUDIO 92 d.o.o.
52220 Labin, Zelenice 7
projektant: Ester Miletić dipl. ing. arh.

T.D. 2364/21

Nataša Hodri, mag. ing. mech.

MAPA 2 **ELEKTROTEHNIČKI PROJEKT**
Novatec d.o.o.
52220 Labin, Marcilnica 70
projektant: Marijan Ilijašić, mag. ing. el.

T.D. HB21091_E-GL

Glavni projektant :
Ester Miletić dipl. ing. arh.

Labin, lipanj 2024. god.

II TEKSTUALNI DIO

1. Tehnički opis

TEHNIČKI OPIS

Predmet Izvedbene dokumentacije je rekonstrukcija postojeće šetnice uz obalu u naselju Medulin.

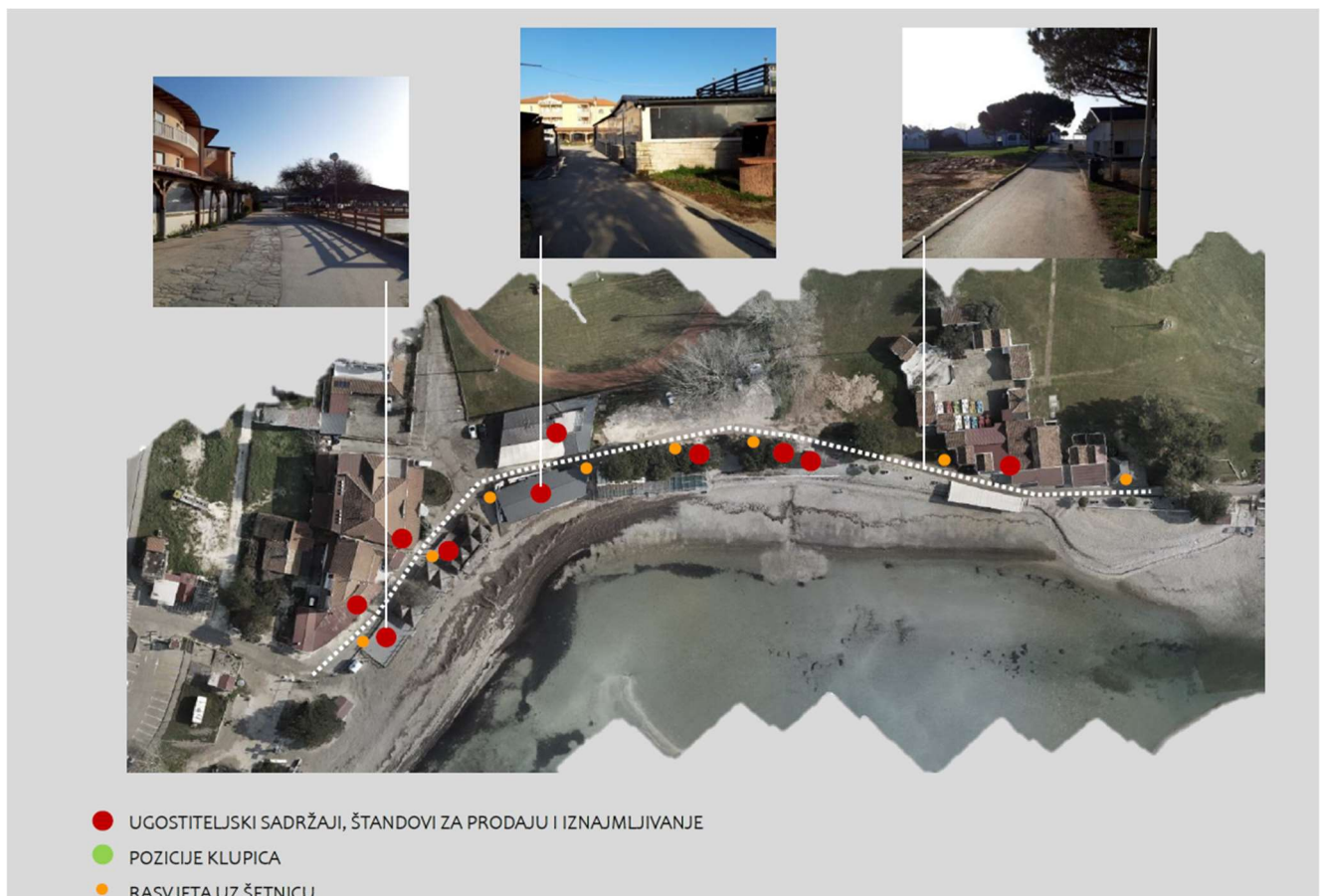
Ukupna duljina planiranog zahvata iznosi cca 1,4 km. Zona zahvata je podjeljena u dvije glavne zone, zona rekonstrukcije postojeće šetnice i zona novoplanirane šetnice.

OPIS POSTOJEĆEG STANJA

Postojeća šetnica izvedena je sa završnom asflatom podlogom i betonskim rubnjacima uz rub šetnice. Postojeći asfalt je u lošem stanju kao i postojeći rubnjaci. Uz postojeću šetnicu nalaze se ugostiteljski objekti, štandovi za prodaju i iznajmljivanje. Uz šetnicu nalaze se i klupice, te javna rasvjeta. Uz sjeverni dio šetnice nalazi se neuređeno zemljište pretežito u zemlji, dok je u zoni prema moru pretežito nasip oblutaka. Širina postojeće šetnice iznosi oko 2,70-2,90 metara.

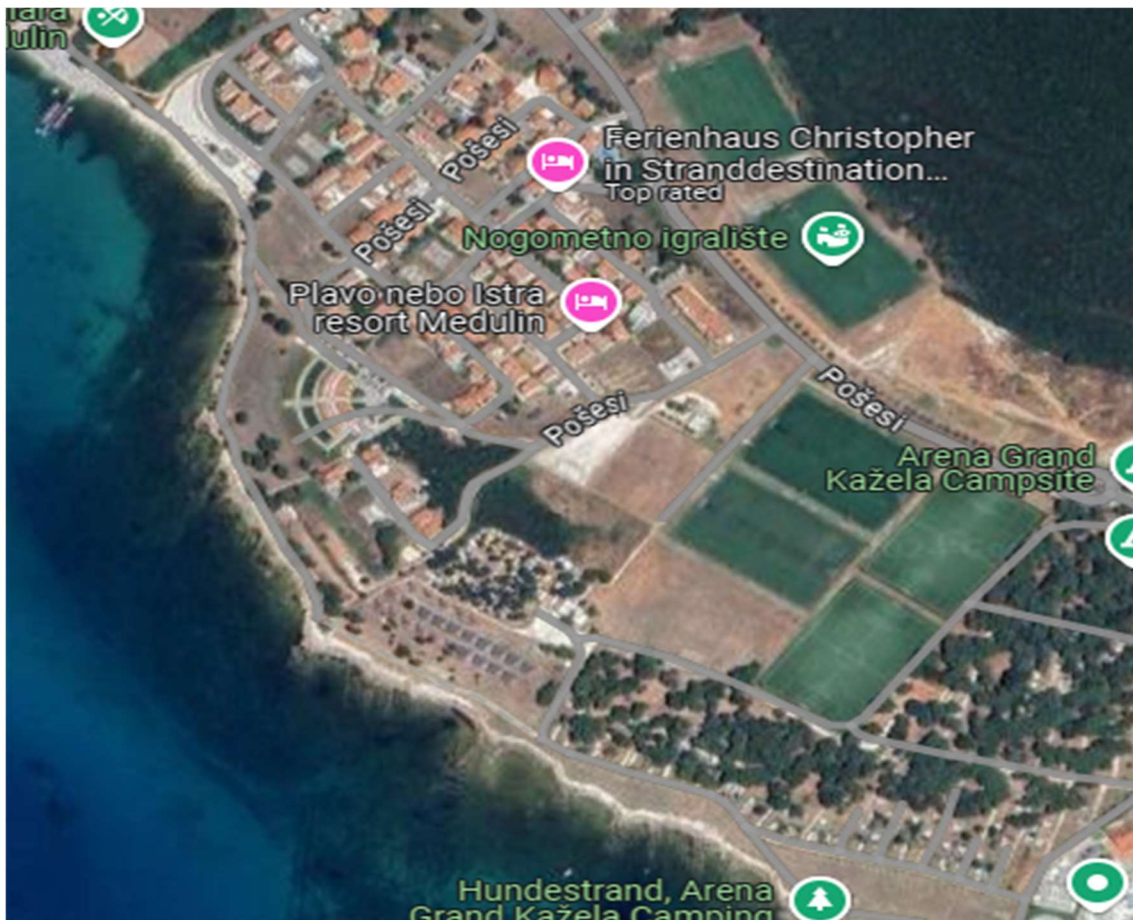
Na drugom dijelu na kojem se planira izgradnja šetnice nalazi se staza po postojećem prirodnom terenu (makadamski završni sloj). Postojeći teren, između staze i plaže, u pogledu s mora prema kopnu, na većem dijelu zahvata je erodiran, te korijenje postojećeg grmlja i drveća drži teren povezan u obliku konzole. Širina postojeće staze je promjenjiva i iznosi od cca 1,65 m do cca 3,00 m. Uz postojeću stazu nalaze se ograđene zelene površine.

PRVI DIO ŠETNICE:





DRUGI DIO ŠETNICE:



OPIS NOVOPLANIRANOG STANJA

Projektom se u prvom dijelu predviđa sanacija postojeće šetnice i javne rasvjete. Postojeća trase šetnice se zadržava, ali se ona u dijelovima koje je u vlasništvo Arenaturista proširuje za 1,00 m . Proširenje izvesti prema sjevernoj strani nasuprot obalnom postoru.

Postojeći ugoditeljski sadržaji se predviđaju zadržati zajedno sa terasama.

Planira se novi betonski sloj iznad postojećeg zajeno sa novim rubnjacima. Na pojedinim zonama predviđa se proširenje popločeno betonskim opločnicima sa klupicama i photo pointom.

Projektom je predviđena zona dječjeg igrališta i outdoor fitnessa. Projektom je dan prijedlog opreme te obrada površina nasipom od šljunka omeđenim betonskim rubnjacima.

Predviđa se izrada nove javne rasvjete i urbane opreme.

Drugi dio šetnice predviđa se izvesti na način da maksimalno prati postojeću stazu u horizontalnom i vertikalnom smislu. Uzdužni nagib šetnice iznosi od 0,30 % do 3,50%. Ista je duž desnog ruba (gledano u smjeru stacionaža) omeđena rubnjacima, dok je duž lijevog ruba omeđena rubnjacima i zidovima, kako je prikazano u Situaciji građevinskog oblikovanja (list 3 i list 4).

Rubnjaci su betonski, klase betona C30/37, dimenzija 15/25 cm, na betonskoj podlozi (C16/20) debljine 10 cm. Šetnica se predviđa izvesti u razini s rubnjakom i vrhom zida, osim na dionicama gdje je malo ukopana. Na navedenim dionicama rubnjak se predviđa izvesti denivelirano za 10 cm. Detalji ugradnje rubnjaka prikazani su u nacrtom dijelu, list 13.

Širina šetnice iznosi 2,00 m, a poprečni nagib 2,0% s padom prema plaži.

Konstrukcija šetnice:

- betonska ploča C30/37, XS1, armirana polipropilenskim vlaknima 15 cm
- nosivi sloj od nevezanog drobljenog kamenog materijala, granulacije 0-63mm, $M_s \geq 60 \text{ MN/m}^2$ 25 cm

Ukupna debljina konstrukcije šetnice iznosi 40 cm.

Materijali koji će se upotrijebiti za izradu nosivih slojeva od granuliranog kamenog materijala moraju po kvaliteti odgovarati zahtjevima Općih tehničkih uvjeta za radove na cestama i važećim normama. Jednako tako izvedba radova kao i kvaliteta izvedenih radova moraju biti u skladu s odredbama Općih tehničkih uvjeta za radove na cestama i važećim normama.

Materijali koji će se upotrijebiti za izradu betonske ploče šetnice, izvedba radova kao i kvaliteta izvedenih radova moraju po kvaliteti odgovarati Tehničkim propisima za građevinske konstrukcije NN 17/2017, NN 07/2022.

Zahtijevana najmanja vrijednost modula stišljivosti, ispitana kružnom pločom promjera 30 cm na završnoj površini nosive podloge od kamenog materijala 0/63 mm mora iznositi min. $M_s \geq 60 \text{ MN/m}^2$, a stupanj zbijenosti mora biti 100% modificiranog Proctora.

Posteljicu treba zbiti tako da se postigne stupanj zbijenosti u odnosu na standardni Proctorov postupak min. $S_z = 100\%$, odnosno modul stišljivosti metodom kružne ploče promjera 30 cm min. $M_s \geq 40 \text{ MN/m}^2$.

Uređenje temeljnog tla treba izvršiti tako, da se postigne stupanj zbijenosti u odnosu na standardni Proctorov postupak $S_z = 95 - 100\%$ od maksimalne laboratorijske zbijenosti, odnosno modul stišljivosti $M_s \geq 25 \text{ MN/m}^2$.

Geomehanička ispitivanja tla na predviđenoj trasi nisu izvedena. U slučaju utvrđivanja loše kvalitete postojećeg temeljnog tla, tokom izvedbe zemljanih radova, odnosno uređenja temeljnog tla, biti će potrebno izvesti zamjenu materijala uz primjenu geotekstila. Zamjena materijala izvesti će se u svemu prema odredbama OTU-a izdanih od strane Hrvatske ceste – Hrvatske autoceste u prosincu 2001.god. Dionice zamjenskog sloja treba odrediti nadzorni inženjer uz suglasnost projektanta prometnih površina. Materijal za izradu zamjenskog sloja predlaže Izvođač, koji mora osigurati sva potreba ispitivanja, radi uvida u njegovu kakvoću. Primjenu zamjenskog materijala mora odobriti nadzorni inženjer.

INSTALACIJE STRUJE

Napajanje električnom energijom

Niskonaponski priključak novog samostojećeg razvodnog ormara SSRO-JR_2 izvesti će se sa NN distributivne mreže novim kabelom. Za predmetni ormar potrebno je zatražiti novi priključak javne rasvjete snage **11,04 kW** sa ograničavalom strujnog opterećenja 3x16A. Izrada priključka novog samostojećeg razvodnog ormara SSRO-JR_2 nije predmet ovog projekta.

NAPOMENA : Investitor je dužan izvršiti eventualni dokup snage u dogovoru s pružaocem usluga (HEP-Operator distribucijskog sustava) ako predviđena ne zadovoljava. Samostojeći razvodni ormar SSRO-JR_2 novi je ormar i sastavljen je prema funkcionalnoj namjeni. U zoni zahvata predviđen je i novi samostojeći razvodni ormar SSRO-ŠET. Nakon izvedbe novog razvodnog ormara SSRO-ŠET napajanje je predviđeno sa novog ormara. Izrada priključka novog ormara SSRO-ŠET nije predmet ovog projekta. Kabel položiti prema pravilima za polaganje kabela u kabelsku kanalizaciju u zemljanim površinama i ispod prometnih površina. U svim priključnim točkama NN priključaka ostaviti kabele u omći dužine 10 metara. Spajanje NN kabela izvesti će se na podnožju prekidača/visokoučinskih osigurača. Na priključnim mjestima kabele završiti odgovarajućim kabelskim završecima. Kod navedenih radova treba se držati uputstva proizvođača i važećih propisa i standarda. Na mjestima gdje je potrebno izvesti savijanje kabela najmanji dopušteni radijus zakrivljenosti kabela smije iznositi 15D, gdje je D vanjski promjer kabela. Prilikom provlačenja kabela kroz cijev treba voditi računa da ne dođe do nedozvoljenog savijanja i sukanja kabela. Prije zatrpavanja, trase treba obavezno geodetski snimiti, pri čemu treba uz točan položaj označiti sva mjesta križanja, spajanja, tip, presjek, nazivni napon i duljinu kabela. Zatrpavanje kanala vrši se u slojevima od 20 cm uz odgovarajuće nabijanje, radi boljeg slijeganja. Ako je zemlja previše suha, treba je navlažiti, a ako je smrznuta, ne smije se upotrijebiti. Plastična vrpca upozorenja, postavlja se cca 0,4 do 0,6 m iznad PVC cijevi. Natpisi na vrpci za upozorenje mogu biti u različitim bojama za odgovarajući naponski nivo. Polaganje kabela smije se vršiti kod temperature zraka više od +5°C. Nakon polaganja kabela, potrebno je izvršiti ispitivanje istih prema preuzetom standardu N.C5.225 – za 1 kV. Ispitivanje se vrši na potpuno instaliranim kabelima s pripadajućim priborom. Ako se u istom kabelskom kanalu vode kabele različitih naponskih nivoa potrebno je paziti na propisane razmake između kabela različitih naponskih nivoa. Kod križanja i paralelnog vođenja kabela s ostalim podzemnim instalacijama, treba se pridržavati propisanih uvjeta iz suglasnosti komunalnih poduzeća. Pri kopanju kabelskog kanala, treba voditi računa da ne dođe do oštećenja postojećih podzemnih instalacija. Nakon polaganja kabela i instalacijskih cijevi na prvi sloj pijeska i zasipavanja istih drugim slojem, nasipava se tanak sloj zemlje iz iskopa na kojeg se polaže pocinčana FeZn traka 25x4 mm za uzemljenje uz vanjski rub rova. Takvo polaganje trake za uzemljenje omogućuje jednostavniji pristup kabelima u slučaju neželjenih kvarova na trasi. Prilikom polaganja trake za uzemljenje križnim spojnica potrebno je izvesti odvođe prema vrhu rova na mjestima gdje se postavljaju kabelski zdenci. Cijeli sustav mora biti povezan na združeno uzemljenje preko zaštitnih zeleno-žutih vodiča i sustava užeta za uzemljenje položenih u prekope. Užad za uzemljenje moraju međusobno biti povezane u jednu ekvipotencijalnu plohu kompresijskim spojnica ili H07V-K vodičima najmanjeg presjeka 16 mm².

Instalacije vanjske rasvjete

Projektirana rasvjetna mjesta u okolišu napojiti će se djelomično sa postojećeg rasvjetnog stupa na početku šetnice te djelomično sa novog samostojećeg razvodnog ormara SSRO-JR_2. Sva rasvjetna tijela moraju biti minimalno IP 65 zaštite te otpornim na posolice zbog blizine mora. Za napajanje električnom energijom rasvjetnih stupova predviđeni su kabele tipa FG16OR16 5x25 mm², FG16OR16 5x16 mm² položeni u PVC cijevima Ø63 mm. Sve navedeno vidljivo je u nacrtom dijelu ovog projekta. Za osvjetljenje šetnice koristiti će se rasvjetni stupovi visine 5 metara sa led izvorima svjetlosti snage 24W. Pozicija rasvjetnih tijela vidljiva je u nacrtom dijelu ovog projekta. Upravljanje rasvjetom (paljenje i gašenje) u normalnom radu vrši se automatski preko mrežnog tonfrekventnog

prijamnika (MTU) koji pomoću vremenskog programa upravlja sklopnicima. Također je rasvjetom moguće upravljati i ručno, te je istu moguće isključiti. Isto se vrši izbornim preklopkama ugrađenim u razdjelnicima. Nakon polaganja kabela potrebno je cijelu trasu kabela označiti plastičnom trakom s kontinuiranim natpisom "POZOR-KABEL", te nakon toga sanirati iskop rova. Kabel se u rasvjetna tijela uvodi po sistemu ulaz-izlaz također i nazadnje stupu. Na pojedinim stupovima potrebno je spojiti tri kabela. Uz sve kabele potrebno je položiti traku FeZn 25x4 mm. Kod radova sa kabelima treba se držati uputstva proizvođača i važećih propisa i standarda. Prilikom provlačenja kabela kroz cijev treba voditi računa da ne dođe do nedozvoljenog savijanja i sukanja kabela. Nakon polaganja kabela, potrebno je izvršiti ispitivanje istog prema preuzetom standardu N.C5.225 – za 1 kV. Ispitivanje se vrši na potpuno instaliranim kabelima s pripadajućim priborom. Kabeli, odnosno instalacijske cijevi, polažu se u za to pripremljene rovove na sloj pijeska i betona. Potrebno je napomenuti da se rovovi zatrpavaju tek nakon polaganja kabela i instalacijskih cijevi, te da se trake za uzemljenje, trake za upozorenje, plastični štitnici kabela i instalacijskih cijevi u rovove polažu tijekom njihovog zatrpavanja, a prema opisu u ovom projektu. Koeficijent trenja je u betonskih cijevi 0,6, azbestno-cementnih 0,5, a u PVC ili PE cijevi 0,4. Među cijevima kabelaške kanalizacije treba zadržati određeni razmak - 3 cm, što se postiže pomoću posebnoga distantnog češlja. Cijevi kabelaške kanalizacije polažu se na određenoj dubini, tj. treba ostaviti zaštitni razmak od površine zemlje, koji iznosi:

- na kolniku - 80 cm;
- na nogostupu (pločniku) te na zelenim površinama - 60 cm.

U slučajevima kada se ne može postići potreban zaštitni razmak, izvodi se posebna zaštita od betona. Kabeli koji se polažu u kabelašku kanalizaciju ne moraju imati armaturu, jer su zaštićeni od mehaničkih oštećenja. Nakon polaganja kabela i instalacijskih cijevi na prvi sloj pijeska i zasipavanja istih drugim slojem, nasipava se tanak sloj zemlje iz iskopa na kojeg se polaže traka za uzemljenje FeZn 25x4 mm uz vanjski rub rova. Takvo polaganje trake za uzemljenje omogućuje jednostavniji pristup kabelima u slučaju neželjenih kvarova na trasi. Prilikom polaganja trake za uzemljenje križnim spojnica 80x80 mm potrebno je izvesti odvođe prema vrhu rova na mjestima gdje se stupovi radi uzemljenja stupova. Cijeli sustav mora biti povezan na združeno uzemljenje preko zaštitnih zelenožutih vodiča i sustava traka za uzemljenje položenih u prekope. Trake za uzemljenje moraju međusobno biti povezane u jednu ekvipotencijalnu plohu križnim spojnica ili H07V-K vodičima najmanjeg presjeka 16 mm². Spojna mjesta traka za uzemljenje i H07V-K vodiča potrebno je zaštititi od korozije premazivanjem antikorozivnim sredstvom. Na mjestima izvoda trake za uzemljenje iz zemlje, prije zatrpavanja rova, potrebno je traku premazati asfaltnim lakom ili nekim drugim antikorozivnim sredstvom 30 cm iznad i 30 cm ispod nivoa tla.

Instalacije strukturnog kabliranja

S obzirom na očekivani razvoj potrebno je izraditi instalaciju strukturnog kabliranja u zoni zahvata. Za potrebe strukturnog kabliranja, na šetnici biti će predviđeni samostojeći komunikacijski ormari (SSKO). Navedeni ormari biti će međusobno povezani optičkim kabelima. Pokrivenost WiFi signalom na šetnici postići će se na način da će se na rasvjetne stupove postaviti bežične pristupne točke, koje se povezuju na samostojeće komunikacijske ormare kabelima tipa F/FTP PE kategorije 6A s LSOH izolacijom za vanjsku ugradnju. Navedeni kabeli se polažu u PVC cijevi Ø50 mm u unaprijed pripremljenu infrastrukturu. Udaljenost između komunikacijskih ormara SSKO i bežičnih pristupnih točaka WiFi ne smije biti veća od 80 m. Napajanje komunikacijskih ormara električnom energijom predviđeno je djelomično sa samostojećeg razvodnog ormara SSRO-ŠET te djelomično sa samostojećeg razvodnog ormara SSRO-JR_2. Sve pozicije komunikacijskih ormara, bežičnih pristupnih točaka, povezivanja i trase kabela, prikazani su u priloženim nacrtima.

Sastavila:
Ester Miletić dipl.ing.arh.

DOKAZI O ISPUNJAVANJU TEMELJNIH I DRUGIH ZAHTJEVA

Prema Zakonu o gradnji (Članak 7.-19.) i Pravilniku o obveznom sadržaju i opremanju projekata (Članak 22.) dan je opis i način ispunjavanja temeljnih i drugih zahtjeva za građevinu.

1.1. MEHANIČKA OTPORNOST I STABILNOST

Građevina mora biti projektirana i izgrađena tako da opterećenja koja na nju mogu djelovati tijekom građenja i uporabe ne mogu dovesti do:

1. rušenja cijele građevine ili nekog njezina dijela
2. velikih deformacija u stupnju koji nije prihvatljiv
3. oštećenja na drugim dijelovima građevine, instalacijama ili ugrađenoj opremi kao rezultat velike deformacije nosive konstrukcije
4. oštećenja kao rezultat nekog događaja, u mjeri koja je nerazmjerna izvornom uzroku.

1.2. SIGURNOST U SLUČAJU POŽARA

Građevine moraju biti projektirane i izgrađene tako da u slučaju izbijanja požara:

1. nosivost građevine može biti zajamčena tijekom određenog razdoblja
2. nastanak i širenje požara i dima unutar građevine je ograničeno
3. širenje požara na okolne građevine je ograničeno
4. korisnici mogu napustiti građevinu ili na drugi način biti spašeni
5. sigurnost spasilačkog tima je uzeta u obzir.

1.3. HIGIJENA ZDRAVLJE I OKOLIŠ

Građevina mora biti projektirana i izgrađena tako da tijekom svog vijeka trajanja ne predstavlja prijetnju za higijenu ili zdravlje i sigurnost radnika, korisnika ili susjeda te da tijekom cijelog svog vijeka trajanja nema iznimno velik utjecaj na kvalitetu okoliša ili klimu, tijekom građenja, uporabe ili uklanjanja, a posebno kao rezultat bilo čega od dolje navedenog:

1. istjecanja otrovnog plina
2. emisije opasnih tvari, hlapljivih organskih spojeva (VOC), stakleničkih plinova ili opasnih čestica u zatvoreni i otvoreni prostor
3. emisije opasnog zračenja
4. ispuštanja opasnih tvari u podzemne vode, morske vode, površinske vode ili tlo
5. ispuštanja opasnih tvari u pitku vodu ili tvari koje na drugi način negativno utječu na pitku vodu
6. pogrešno ispuštanje otpadnih voda, emisije dimnih plinova ili nepropisno odlaganje krutog ili tekućeg otpada
7. prisutnost vlage u dijelovima građevine ili na površini unutar građevine.

Kvalitetnim materijalima i rješenjima za hidroizolaciju spriječiti će se mogućnost prisutnosti vlage.

1.4. SIGURNOST I PRISTUPAČNOST TIJEKOM UPORABE

Građevina mora biti projektirana i izgrađena tako da ne predstavlja neprihvatljive rizike od nezgoda ili oštećenja tijekom uporabe ili funkcioniranja, kao što su proklizavanje, pad, sudar, opekline, električni udari, ozljede od eksplozija i provale. Posebno, građevine moraju biti projektirane i izgrađene vodeći računa o pristupačnosti i uporabi od strane osoba smanjene pokretljivosti.

Kvalitetnim odabirom materijala i načinom izvedbe spriječiti će se mogućnost neželjenih situacija koje bi utjecale na sigurnost korisnika tijekom uporabe.

1.5. ZAŠTITA OD BUKE

Građevina mora biti projektirana i izgrađena tako da buka koju zamjećuju korisnici ili osobe koje se nalaze u blizini ostaje na razini koja ne predstavlja prijetnju njihovu zdravlju i koja im omogućuje spavanje, odmor i rad u zadovoljavajućim uvjetima.

1.6. GOSPODARENJE ENERGIJOM I OČUVANJE TOPLINE

Građevine i njihove instalacije za grijanje, hlađenje, osvjetljenje i provjetravanje moraju biti projektirane i izgrađene tako da količina energije koju zahtijevaju ostane na niskoj razini, uzimajući u obzir korisnike i klimatske uvjete smještaja građevine. Građevine također moraju biti energetske učinkovite, tako da koriste što je moguće manje energije tijekom građenja i razgradnje.

1.7. ODRŽIVA UPORABA PRIRODNIH IZVORA

Građevine moraju biti projektirane, izgrađene i uklonjene tako da je uporaba prirodnih izvora održiva, a posebno moraju zajamčiti sljedeće:

1. ponovnu uporabu ili mogućnost reciklaže građevine, njezinih materijala i dijelova nakon uklanjanja

2. trajnost građevine

3. uporabu okolišu prihvatljivih sirovina i sekundarnih materijala u građevinama.

Kvalitetnim odabirom materijala i načinom izvedbe omogućiti će se ponovna uporaba ili mogućnost reciklaže građevine, njezinih materijala i dijelova nakon uklanjanja. Ujedno se osigurava trajnost građevine, te uporaba okolišu prihvatljivih sirovina i sekundarnih materijala u građevini.

Labin, lipanj 2024. godine

Glavni projektant:

Ester Miletić, dipl.ing.arh.

II TEKSTUALNI DIO

2. PROJEKT SANACIJE OKOLIŠA

PROJEKT SANACIJE OKOLIŠA

Projekt sanacije okoliša po završetku faze izvedbe predviđene ovim projektom predrazumijeva slijedeće radnje, odnosno aktivnosti:

- očistiti kompletne zonu (lokaciju zahvata) od svih privremenih objekata, izuzev ako se oni ne budu koristili za naredne faze izgradnje, a koje nisu obuhvaćene ovim projektom. Odluku o istom valja donijeti Investitor i nadležni Uredi RH.
- očistiti kompletne zonu - lokaciju zahvata , od građevinskog materijala na glavnim i privremenim gradilišnim stovarištima
- očistiti kompletne zonu od otpadnog materijala bilo kakvog porijekla
- eventualni izljevi nafte i sl. tvari od mehanizacije treba trenutno očistiti i odstraniti
- očistiti-odstraniti bilo kakve privremene oznake (iskolčenja i sl.)

Napomena: - troškovi za gore pomenute radnje, kao i sl. a nisu navedene ovim projektom, ali u funkciji zaštite okoliša, su obuhvaćene u cjelovitoj cijeni radova.

Labin, lipanj 2024. godine

Glavni projektant:

Ester Miletić, dipl.ing.arh.

ZAJEDNIČKI ISKAZ TROŠKOVA GRADNJE

1. GO RADOVI -POSTOJEĆI DIO ŠETNICE		
01.	Pripremni radovi	6.600,00 €
02.	Zemljani radovi	220.930,00 €
03.	Betonski radovi	180.140,00 €
04.	Radovi na zastorima	3.850,00 €
05.	Ostali radovi	6.527,00 €
UKUPNO		418.047,00 €
1A.	Urbana oprema	27.600,00 €
1B.	Dječje igralište oprema	78.600,00 €
1C.	Outdoor fitness oprema	40.250,00 €
UKUPNO		146.450,00 €
2. GO RADOVI - NOVI DIO ŠETNICE		
01.	Pripremni radovi	15.539,00 €
02.	Zemljani radovi	39.360,00 €
03.	Kolnička konstrukcija	6.375,00 €
04.	Betonski radovi	54.375,00 €
05.	Objekti ukupno	12.360,00 €
06.	Oprema ceste	1.200,00 €
07.	Završni radovi	800,00 €
UKUPNO		130.009,00 €
3. GO RADOVI - OBALNI ZID		
01.	SVEUKUPNO PRIPREMNI, RUŠILAČKI I ZAVRŠNI RADOVI	9.350,00 €
02.	SVEUKUPNO ZEMLJANI	149.140,00 €
03.	SVEUKUPNO ARMIRANO BETONSKI RADOVI	256.680,00 €
04.	SVEUKUPNO BRAVARSKI RADOVI	55.200,00 €
UKUPNO		470.370,00 €
SVEUKUPNO		1.164.876,00 €
4.ELEKTRO RADOVI		355.609,10 €
		355.609,10 €
UKUPNO		1.520.485,10 €
		PDV 25 %
		380.121,28 €
SVEUKUPNO sa PDV-om		1.900.606,38 €

II TEKSTUALNI DIO

2. Program kontrole i osiguranja kvalitete materijala

Program kontrole i osiguranja kvalitete materijala

Program kontrole i osiguranja kvalitete materijala je izrađen u skladu s Zakonom o gradnji (NN153/13, 20/17, 39/19,125/19), te s važećim hrvatskim normama i propisima u građevinarstvu. Svi sudionici u gradnji su dužni pridržavati se odredbi navedenog zakona.

Građevni proizvodi

Svi građevni proizvodi koji se ugrađuju moraju biti u skladu sa Zakonom o građevnim proizvodima (NN 76/13, 30/14, 130/17, 39/19, 118/20), Tehničkim propisom o građevnim proizvodima NN 35/18, 104/19) koji u okviru ispunjavanja bitnih zahtjeva za građevinu, propisuje tehnička svojstva i druge zahtjeve za građevne proizvode namijenjene ugradnji u građevine i Tehničkim propisom kojim se utvrđuju specifikacije za građevne proizvode u usklađenom području (NN 4/15, 24/15, 93/15, 133/15, 36/16, 58/16, 104/16, 28/17, 88/17, 29/18, 43/19, 150/22).

Zemljani radovi

Detaljan opis zahtijevane kvalitete radova, potrebna ispitivanja sadržani su u glavnom građevinskom projektu konstrukcije – br. tehničke dokumentacije 553-K/2023 - te sve po pravilima struke.

Betonski i armiranobetonski radovi

Beton proizveden prema odredbama Tehničkog propisa za građevinske konstrukcije (NN br. 17/17) i ovih tehničkih uvjeta ugrađuje se u betonsku konstrukciju prema projektu, normi HRN EN 13670-1, i normama na koje ta norma upućuje. U glavnom projektu je specificiran razred tlačne čvrstoće prema normi HRN EN 206-1.

Zidane konstrukcije

Projektiranje i izvedba suvremenih zidanih konstrukcija definirana je Tehničkim propisom za zidane konstrukcije (TPGK) i nizovima norma HRN ENV 1996. Ovaj skup propisa i norma predstavlja trenutno stanje područja i obuhvaća područja materijala, projektiranja, odabira konstrukcijskih pojedinosti te nosivost i uporabljivost.

Bravarsko-stolarski radovi

Tehnička svojstva prozora, vrata i staklenih elemenata mora biti takva da isti mogu podnijeti sve utjecaje redovite uporabe i utjecaje okoliša za svo vrijeme trajanja građevine, uz pravilnu ugradnju i adekvatno održavanje.

Prozori i vrata moraju ispunjavati uvjete propisane u Tehničkim propisima za prozore i vrata (NN 69/06).

Vanjska bravarija (prozori i vrata) moraju biti izrađene od aluminijskih profila (Al Mg Si 0,5 0,4 0,2 Fe (6060)) s prekinutim toplinskim mostovima, i površinski plastificiran (min 60 mikrona). Obodno brtvljenje mora osiguravati prodor kiše i prašine pod opterećenjem vjetrova, a u skladu s lokalnim uvjetima na mjestu ugradnje.

Vanjska bravarija mora se proizvesti u skladu zahtjeva iz glavnog projekta i detalja proizvođača, koji mora biti odobren od strane projektanta i predstavnika Investitora Izvođač- monter je dužan prije početka ugradnje bravarije izvršiti kontrolu svih otvora na građevini i iste uskladiti sa proizvedenom bravarijom.

Način označavanja bravarije (prozori ili vrata) treba biti usklađeno sa člankom 7. stavak 1. Tehničkog propisa za prozore i vrata (NN 69/06);

Rukovanje, prijevoz, utovar, skladištenje, ugradnja, uputstvo za uporabu i održavanje prozora i / ili vrata, dužan je osigurati proizvođač bravarije, kao i Izvođač građevine. Završna boja i ton je prema odobrenju projektanta i predstavnika Investitora.

Zaštita od sunca

Sve vanjske bravarsko stolarske stavke moraju biti opremljeni sustavom zaštite od sunca vrste i boje prema projektu i/ili izboru projektanta i predstavnika Investitora.

Unutarnja stolarija

Unutarnja stolarija mora biti izrađena od materijala i u boji prema opisu u troškovniku te bilo koje promjene moraju biti u dogovoru s projektantom i predstavnikom investitora.

Soboslikarsko-ličilački radovi

Soboslikarske radove treba izvoditi prema Tehničkim uvjetima za soboslikarske radove U.F2.013 i ličilačke radove U.F2.012 prema Tehničkim uvjetima za izvođenje ličilačkih radova.

Materijali za soboslikarsko ličilačke radove moraju biti prema normi H.C1.001, H.C1.002.

Na obojenim površinama ne smiju se vidjeti tragovi četke, a ton mora biti ujednačen, bez mrlja. Otisci šablona i valjaka moraju biti oštri, a sastavi se na smiju poznati. Obojane površine se ne smiju brisati i ljuštiti. Izrađene linije moraju biti cijelom dužinom iste širine bilo da su vodoravne, okomite ili kose. Sav potreban materijal za pripremu posnih i masnih boja, sapunice i raznih smjesa mora biti donijet u prostoriju gdje će ga radnik upotrebljavati, a jediničnim cijenama je pokraj glavnog posla obuhvaćena i priprema, probno bojanje i priprema površina za bojanje. Ako je za posao potrebna skela, treba je postaviti prije bojanja.

HRN U.F2.013 - Tehnički uvjeti za izvođenje molerskih radova.

Labin, lipanj 2024. god.

HRN B.C1.021 - Način pakovanja, isporuka, smještaj i uzimanje uzoraka građevinskog kreča.
HRN B.C1.020 - Vrste, namjena i uvjeti kvalitete građevinskog kreča.
HRN B.C8.040 - Metode kemijskog ispitivanja građevinskog kreča.
HRN B.C8.042 - Metode fizičko-mehaničkog ispitivanja građevinskog kreča.
HRN B.C1.030 - Građevinski gips.
HRN B.C1.035 - Gips - kartonske ploče. Vrste, tehnički uvjeti, uzimanje uzoraka i ispitivanje.
HRN B.C8.032 - Uzimanje uzoraka i metode kemijskog ispitivanja građevinskog kreča.

Pokrivačko-linarski radovi

Limarske radove vezane na pokrov i izolaterske radove treba obavezno izvoditi paralelno sa tim radovima. Ispod lima treba obavezno i uvijek položiti traku bitumenske ljepenke širu za 15 cm od ruba lima radi povezivanja s pokrovom ili slojevima izolacije. Eventualne promjene detalja ili vrsta materijala obavezno dogovoriti sa projektantom ili projektantom konstruktorom. Limarski radovi moraju se izvesti prema važećim propisima i normama.

a) Popisi pravilnika i normi:

- Pravilnik o građevinskim elementima od lima (NN 14/89),
- Tehnički zahtjevi za ugradnju vanjskih građevinskih elemenata od lima - HRN U.N9.055.

b) Materijali:

- Vruće pocinčane čelične trake - HRN C.B3. 551;
- Profilirani, tanki čelični lim - HRN C.B3.101-141; C.B4.016-017; C.B4.112-113;
- Pocinčani lim - HRN C.B4.020;
- Crni čelični lim - HRN C.B4.051;
- Pocinčani lim - HRN C.B4.081;
- Aluminijski lim, Trake i profili za gradnju - HRN C.C4.160;
- Al. lim i traka - HRN C.C4.019; C.C4.020; C.C4.025; C.C4.030; C.C4.050-051; C.C4.060-062

c) ispitivanje:

- HRN C.C1.100; C.C4.020; C.C4.160; C.A4.001; C.A4.020; C.A4.107; C.A4.126; C.A5.021; C.C4.050.

Hidroizolacije

Hidroizolacija mora biti izvedena u skladu s projektnim zahtjevima, kao i uputama i preporukama proizvođača materijala.

Hidroizolacija mora biti izvedena u kontinuitetu, bez spojeva kako bi se spriječio nepovoljni utjecaja kapilarnog djelovanja vlage, kao i direktnog utjecaja voda na konstruktivne i druge arhitektonske elemente na građevini.

Izvedba hidroizolacije

Priprema podloge:

Podne površine i ostale površine na kojima se izvodi hidroizolacija mora biti ravna, očišćena od prašine i drugih nečistoća, čvrsta, suha i dovoljno glatka kako bi se omogućilo prijanjanje hidroizolacije za iste.

Horizontalna i vertikalna izolacija

Za horizontalnu izolaciju, moraju se koristiti fleksibilne hidroizolacije, koje omogućuju međusobno "zavarivanje" traka, a otpornih na temperaturna djelovanja, kako pri povišenim temperaturama, tako i pri niskim temperaturama. Fleksibilnost polimerne bitumenske mase u svim popravcima mora biti min 600%, te otporna na starenje i zamor materijala, a anorganski umetci (ojačanje i sl.) moraju biti otporni na raspadanje uslijed procesa truljenja i sl.

a) Popis pravilnika i propisi

- Pravilnik o obveznom atestiranju bitumen izolacije .materijala (Sl.I. 46/87);
- HRN.UF2.024 - Završni radovi u građevinarstvu. Tehnički uvjeti za izvedbu izolacijskih radova na ravnim krovovima
- Zakon o tehničkim zahtjevima za proizvode i ocjenjivanju sukladnosti(NN 80/13, 14/14)

b) Materijali

- HRN U.M3.229, U.M3.230, G.S2.722, G.S2.723 - Parna brana;
- HRN U.M3.232 - bitumenska ljepenka
- HRN U.M3.240 - hladni bitumenski premaz
- HRN U.M3.242 - Hidroizolacioni materijali od bitumenske emulzije za hladni postupak
- HRN U.M3.244 - vrući bitumenski premaz
- HRN U.M3.230 - bitumenska ljepenka sa uloškom od aluminijske folije
- HRN U.M3.300. - bitumenske trake za varenje

c) Ispitivanje

- HRN U.M2.012, B.B8.015, B.C8.022 - postupak ispitivanja izolacija; HRN U.D3.1 02 - Glass Mat. metode ispitivanja;
- HRN U.M8.080 - Bitumen hidroizolacije trake.

d)

				metode					ispitivanja
Fleksibilne hidroizolacije trake:	HRN	EN	14909,	HRN	EN	14967,	HRN	EN	13967,
	HRN	EN	13967,	HRN	EN	13969,	HRN	EN	13970,
	HRN	EN	13970,	HRN	EN	139			

POPIS HRVATSKIH NORMI ZA SIGURNOST DJEČJIH IGRALIŠTA

Tehnički propis o građevnim proizvodima NN 35/18 , 104/19

Tehnički propis kojim se utvrđuju tehničke specifikacije za građevne proizvode u usklađenom području NN

4/15, 24/15, 93/15, 133/15, 36/16, 58/16, 104/16, 28/17, 88/17, 29/18 , 43/19

Tehnički propis za građevinske konstrukcije NN 17/17 , 75/20, 7/22

Tehnički propis o betonskim konstrukcijama NN 17/17, 75/20

HRN EN 1176-1:2017 Oprema i podloge za igrališta -- 1. dio: Opći sigurnosni zahtjevi i metode ispitivanja(EN 1176-1:2017)

HRN EN 1176-2:2017 Oprema i podloge za igrališta -- 2. dio: Dodatni posebni sigurnosni zahtjevi i metode ispitivanja za njihaljke (EN 1176-2:2017)

HRN EN 1176-3:2017 Oprema i podloge za igrališta -- 3. dio: Dodatni posebni sigurnosni zahtjevi i metode ispitivanja za tobogane (EN 1176-3:2017)

HRN EN 1176-6:2017 Oprema i podloge za igrališta -- 6. dio: Dodatni posebni sigurnosni zahtjevi i metode ispitivanja za ljuljačke (EN 1176-6:2017)

HRN EN 1176-7:2008 Oprema i podloge za igrališta -- 7. dio: Upute za postavljanje, pregled, održavanje i uporabu (EN 1176-7:2008)

HRN EN 1177:2008 Površine za ublažavanje udara -- Određivanje kritične visine pada (EN 1177:2008) HRN EN 1176-11:2015 Oprema i podloge za igrališta -- 11. dio: Dodatni posebni sigurnosni zahtjevi i metode ispitivanja za prostorne mreže (EN 1176-11:2014)

HRN EN 1177:2018 Površine za ublažavanje udara – Određivanje kritične visine pada (EN 1177:2018) HRN EN 1176-1:2008, Oprema za igrališta i igrališna površina – 1. dio: Opći sigurnosni zahtjevi i ispitne metode (EN 1176-1:2008)

HRN EN 1176-2:2008, Oprema za igrališta i igrališna površina – 2. dio: Dodatni posebni sigurnosni zahtjevi za njihaljke (EN 1176-2:2008)

HRN EN 1176-3:2008, Oprema za igrališta i igrališna površina – 3. dio: Dodatni posebni sigurnosni zahtjevi za tobogane (EN 1176-3:2008)

HRN EN 1176-4:2008, Oprema za igrališta i igrališna površina – 4. dio: Dodatni posebni sigurnosni zahtjevi za žičare (EN 1176-4:2008)

HRN EN 1176-5:2008, Oprema za igrališta i igrališna površina – 5. dio: Dodatni posebni sigurnosni zahtjevi za vrtuljke (EN 1176-5:2008)

HRN EN 1176-6:2008, Oprema za igrališta i igrališna površina – 6. dio: Dodatni posebni sigurnosni zahtjevi za ljuljačke (EN 1176-6:2008)

HRN EN 1176-7:2008, Oprema za igrališta i igrališna površina – 7. dio: Upute za postavljanje, nadzor, održavanje i uporabu (EN 1176-7:2008)

HRN EN 1176-10:2008, Playground equipment and surfacing – Part 10: Additional specific safety requirements and test methods for fully enclosed play equipment (EN 1176-10:2008)

HRN EN 1176-11:2008, Playground equipment and surfacing – Part 11: Additional specific safety requirements and test methods for spatial network (EN 1176-11:2008)

HRN EN 1177:2008, Impact attenuating playground surfacing – Determination of critical fall height (EN 1177:2008)

HRI CEN/TR 16396:2020 - Oprema za dječja igrališta -- Odgovori na zahtjeve za tumačenje niza norma EN 1176 (CEN/TR 16396:2020)

HRI CEN/TR 17207:2019 - Igrališta i površine za rekreaciju -- Okvir za utvrđivanje kompetencija inspektora za igrališta (CEN/TR 17207:2018)

HRN EN 1176-2:2019 - Oprema i podloge za igrališta -- 2. dio: Dodatni posebni sigurnosni zahtjevi i metode ispitivanja za njihaljke (EN 1176-2:2017+AC:2019)

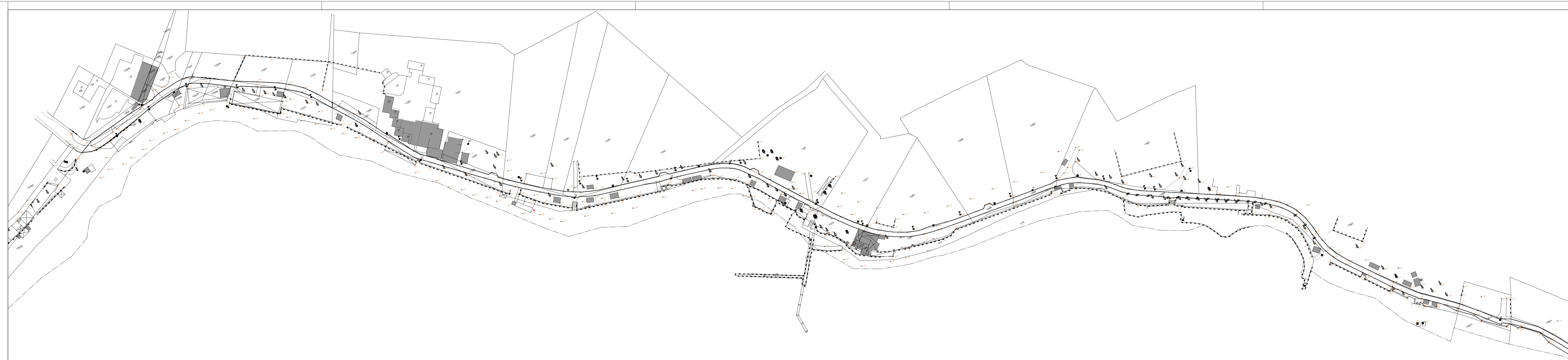
HRN EN 1176-6:2019 - Oprema i podloge za igrališta -- 6. dio: Dodatni posebni sigurnosni zahtjevi i metode ispitivanja za ljuljačke (EN 1176-6:2017+AC:2019)

HRN EN 1176-3:2017 - Oprema i podloge za igrališta -- 3. dio: Dodatni posebni sigurnosni zahtjevi i metode ispitivanja za tobogane (EN 1176-3:2017)

HRN EN 1176-2:2017 - Oprema i podloge za igrališta -- 2. dio: Dodatni posebni sigurnosni zahtjevi i metode ispitivanja za njihaljke (EN 1176-2:2017)

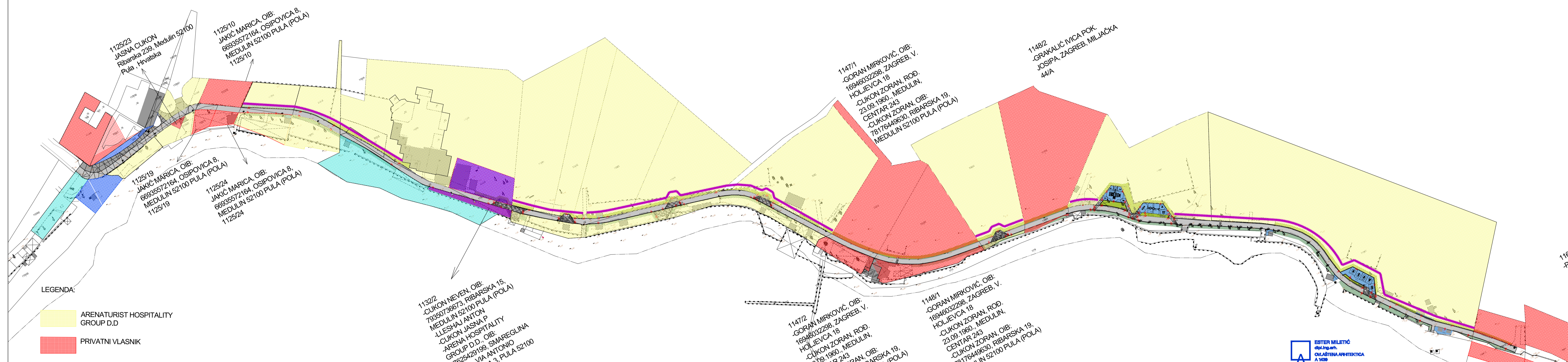
III GRAFIČKI DIO

III GRAFIČKI DIO POSTOJEĆA ŠETNICA



SITUACIJA POSTOJEĆE STANJE
1:1000

STUDIO 92				STUDIO 92 d.o.o. ZA PROJEKTIRANJE, INŽENERING I KONZALTING, LABIN Zelenice 7, 52220 Labin, tel: 052/884.200, fax: 052/884.205, e-mail: studio92@studio92.hr			
KATEGORIJA: Općina Medulin 52003 MEDULIN Centar 223, MEDULIN OBLAST:		SURVEJER: MAJA MOČIBOB, m. i. a. SURVEJER: MATEJA VILIC mag.ing.aedif SURVEJER:		STRUKTURNA KONSTRUKCIJA: ARHITEKTONSKI PROJEKT MEKANIČKI: TENDER PROJEKT ELEKTRIČNI: SKLOPI OBRNOVOG PREGAZA		SITUACIJA	
KOD: ŠETNICA MEDULIN PROJEKTOVALA: ESTER MILETIĆ, d. i. a. PROJEKTOVALA: IGOR MILETIĆ, d. i. a.		SURVEJER: MAJA MOČIBOB, m. i. a. SURVEJER: MATEJA VILIC mag.ing.aedif SURVEJER:					
PROJEKTOVALA: IGOR MILETIĆ, d. i. a.		SURVEJER: MAJA MOČIBOB, m. i. a. SURVEJER: MATEJA VILIC mag.ing.aedif SURVEJER:		STRUKTURNA KONSTRUKCIJA: ARHITEKTONSKI PROJEKT MEKANIČKI: TENDER PROJEKT ELEKTRIČNI: SKLOPI OBRNOVOG PREGAZA		PROJEKTOVALA: ESTER MILETIĆ, d. i. a. PROJEKTOVALA: IGOR MILETIĆ, d. i. a.	
		ZEMELJOPISNI LIST: SM-21 BR. ZEMELJOPISNE KARTICE: 2384/21 VRSTA ZEMELJIŠTA: ROD		DNEVNIK: 07/2024 MASTRO: 1:1000 LIST: 1 LISTOVA: 27			



LEGENDA:

- ARENATURIST HOSPITALITY GROUP D.D
- PRIVATNI VLASNIK
- POMORSKO DOBRO
- OPĆINA MEDULIN
- PRIVATNI VLASNIK/UDIO ARENATURIST
- MOGUĆE PROŠIRENJE

11322
-CUKON NEVEN, OIB:
79380739673, RIBARSKA 15,
MEDULIN 52100 PULA (POLA)
-LJESHAJ ANTON
-CUKON JASNA P
-ARENA HOSPITALITY
GROUP D.D, OIB:
47629429189, SMAREGLINA
ULICA - VIA ANTONIO
SMAREGLA 3, PULA 52100
PULA (POLA)

11472
-GORAN MIRKOVIĆ, OIB:
16946032298, ZAGREB, V.
HOLJEVCA 18
-CUKON ZORAN, ROD.
23.09.1960., MEDULIN,
CENTAR 243
-CUKON ZORAN, OIB:
78176449630, RIBARSKA 19,
MEDULIN 52100 PULA (POLA)

11481
-GORAN MIRKOVIĆ, OIB:
16946032298, ZAGREB, V.
HOLJEVCA 18
-CUKON ZORAN, ROD.
23.09.1960., MEDULIN,
CENTAR 243
-CUKON ZORAN, OIB:
78176449630, RIBARSKA 19,
MEDULIN 52100 PULA (POLA)

11471
-GORAN MIRKOVIĆ, OIB:
16946032298, ZAGREB, V.
HOLJEVCA 18
-CUKON ZORAN, ROD.
23.09.1960., MEDULIN,
CENTAR 243
-CUKON ZORAN, OIB:
78176449630, RIBARSKA 19,
MEDULIN 52100 PULA (POLA)

11482
-GRAKALIĆ IVICA POK.
JOSIPA, ZAGREB, MILJAČKA
44/A

112523
JASNA CUKON
Ribarska 239, Medulin 52100
Pula -Hrvatska

112510
JAKIĆ MARICA, OIB:
66935572164, OSIPOVICA 8,
MEDULIN 52100 PULA (POLA)

112519
JAKIĆ MARICA, OIB:
66935572164, OSIPOVICA 8,
MEDULIN 52100 PULA (POLA)

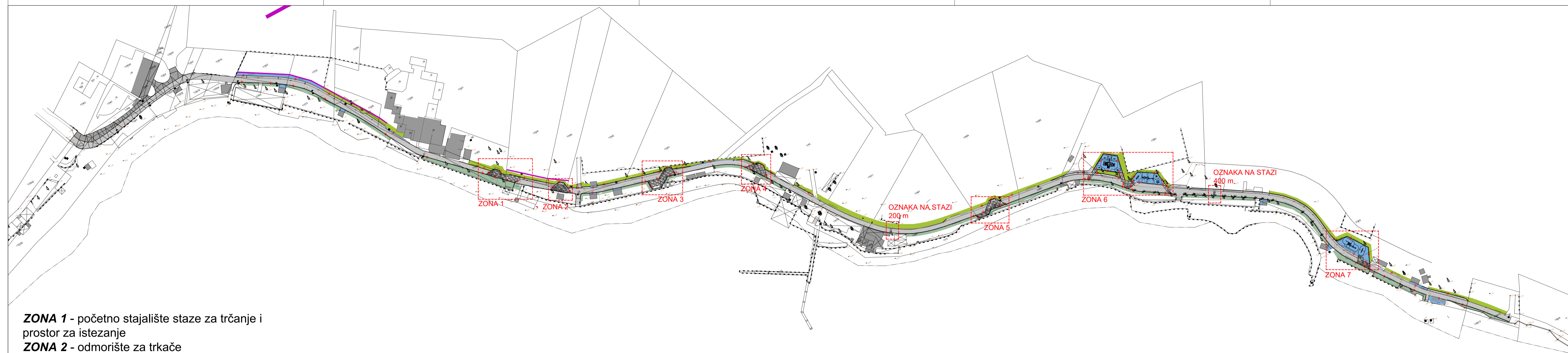
112524
JAKIĆ MARICA, OIB:
66935572164, OSIPOVICA 8,
MEDULIN 52100 PULA (POLA)

ESTER MILETIĆ
dipl.ing.arch.
OVLAŠTENA ARHITEKTICA
A 1690

IGOR MILETIĆ
dipl.ing.arch.
OVLAŠTENA ARHITEKT
A 4076

SITUACIJA vlasništva

STUDIO 92		STUDIO 92 d.o.o. ZA PROJEKTIRANJE, INŽENJERING I MONITING, Labin Zaljeva 7, 52200 Labin, tel: 052/984-200, fax: 052/984-205, e-mail: studio92@studio92.hr	
PROJEKTOVALA: Opcina Medulin 52003 MEDULIN Centar 223, MEDULIN	IZOŠTIO: MAJA MOČIĆ MATEJA VILK 606.1842100	STRUKTURNA OPREMA PROJEKTA: ARHITEKTONSKI PROJEKT	GLAVNI PROJEKT
NAPISANJE: SETNICA MEDULIN		SKLEPU (GRADNODOPREKAZ): SITUACIJA	
PROJEKTOVALA: ESTER MILETIĆ, d.i.a.	PROJEKTOVALA: IGOR MILETIĆ, d.i.a.	PROJEKTOVALA: SM-21	PROJEKTOVALA: 2384/21
PROJEKTOVALA: R00	PROJEKTOVALA: 11/2021	PROJEKTOVALA: 1:1000	PROJEKTOVALA: 2
PROJEKTOVALA: 27	PROJEKTOVALA: 27	PROJEKTOVALA: 27	PROJEKTOVALA: 27



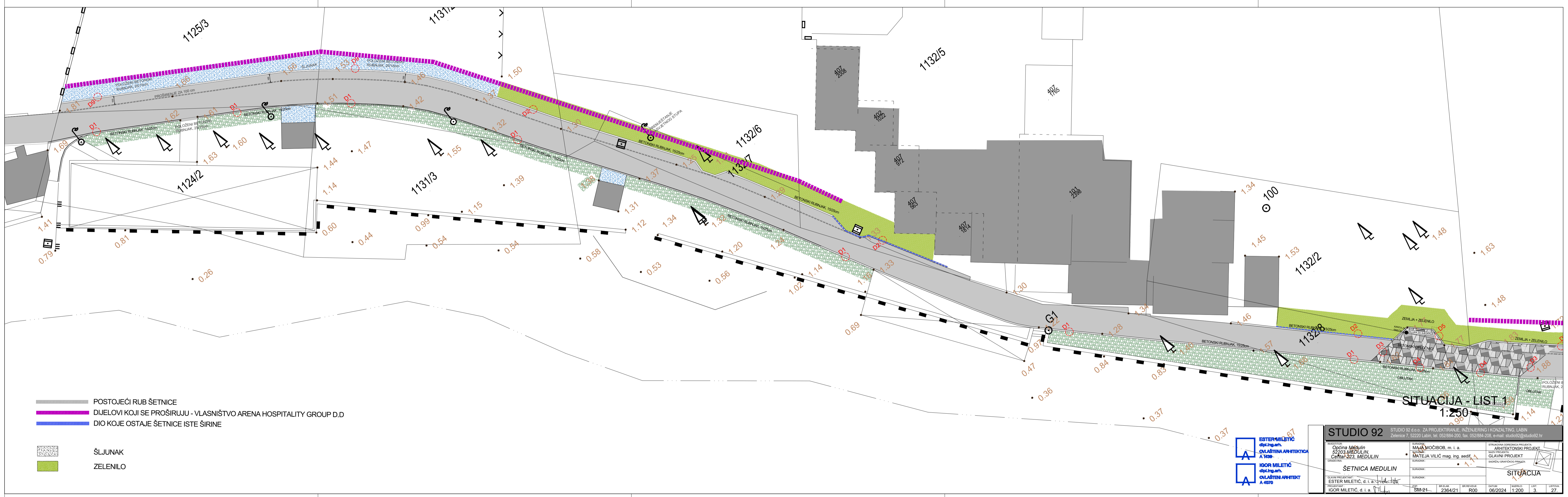
- ZONA 1** - početno stajalište staze za trčanje i prostor za istežanje
- ZONA 2** - odmorište za trkače
- ZONA 3** - photo pointo
- ZONA 4** - odmorište za trkače
- ZONA 5** - odmorište za trkače
- ZONA 6** - dječje igralište
- ZONA 7** - outdoor fitness


ESTER MILETIĆ
 dipl.ing.arch.
 OVLASŢENA ARHITEKTICA
 A 1498


IGOR MILETIĆ
 dipl.ing.arch.
 OVLASŢEN ARHITEKT
 A 4076

SITUACIJA NOVO STANJE
1:1000

STUDIO 92		STUDIO 92 d.o.o. ZA PROJEKTIRANJE, INŽENJERING I KONZALTING, LABIN Zalazina 7, 52220 Labin, tel: 052/884.200, fax: 052/884.205, e-mail: studio92@studio92.hr	
MESTOŠTAJE: Općina Medulin 52003 MEDULIN Centar 223, MEDULIN	SPOSREDAVAČ: MAJA MOČIBOB, m. l. a.	SPOSREDAVAČEV PROJEKT: ARHITEKTONSKI PROJEKT NADZORNIKI: GLAVNI PROJEKT	SPOSREDAVAČEV PROJEKT: SPOSREDAVAČEV PROJEKT
ŠETNICA MEDULIN			SITUACIJA
PROJEKTOVALA I OBLASTI: ESTER MILETIĆ, d. i. a.	SPOSREDAVAČEV PROJEKT: IGOR MILETIĆ, d. i. a.	SPOSREDAVAČEV PROJEKT: SM-21	SPOSREDAVAČEV PROJEKT: 2384/21
		SPOSREDAVAČEV PROJEKT: R00	SPOSREDAVAČEV PROJEKT: 08/2024
		SPOSREDAVAČEV PROJEKT: 1:1000	SPOSREDAVAČEV PROJEKT: 2a
		SPOSREDAVAČEV PROJEKT: 27	SPOSREDAVAČEV PROJEKT: 27



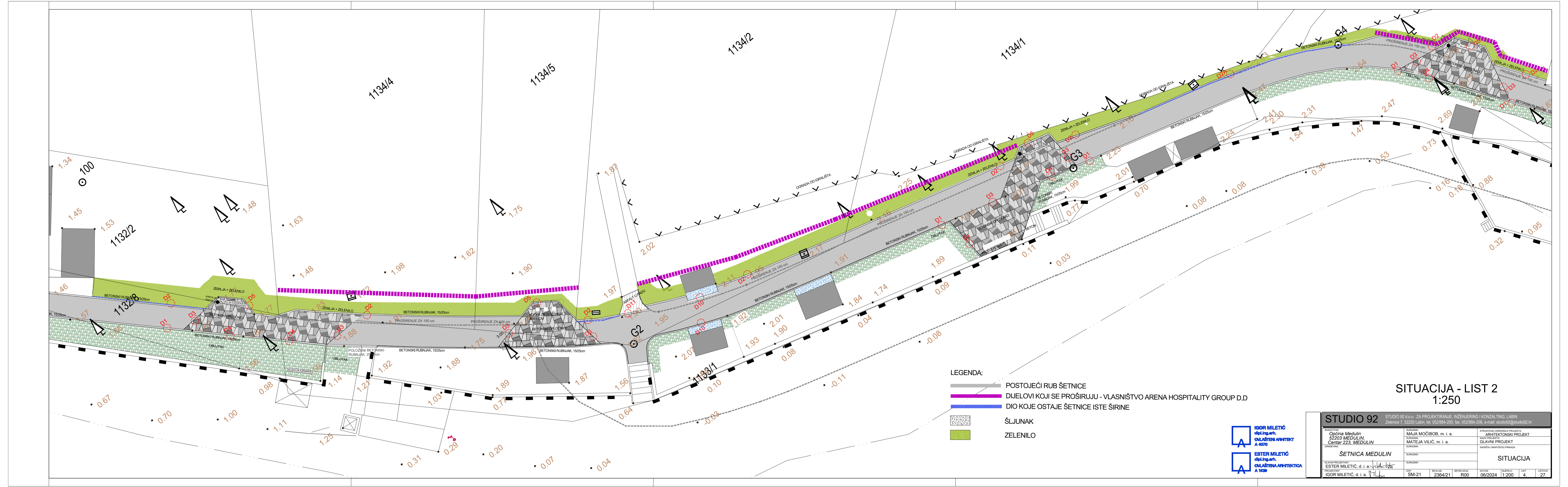
————— POSTOJEĆI RUB ŠETNICE
 ————— DIJELOVI KOJI SE PROŠIRUJU - VLASNIŠTVO ARENA HOSPITALITY GROUP D.D.
 ————— DIO KOJE OSTAJE ŠETNICE ISTE ŠIRINE

ŠLJUNAK
 ZELENILO

SITUACIJA - LIST 1
 1:250

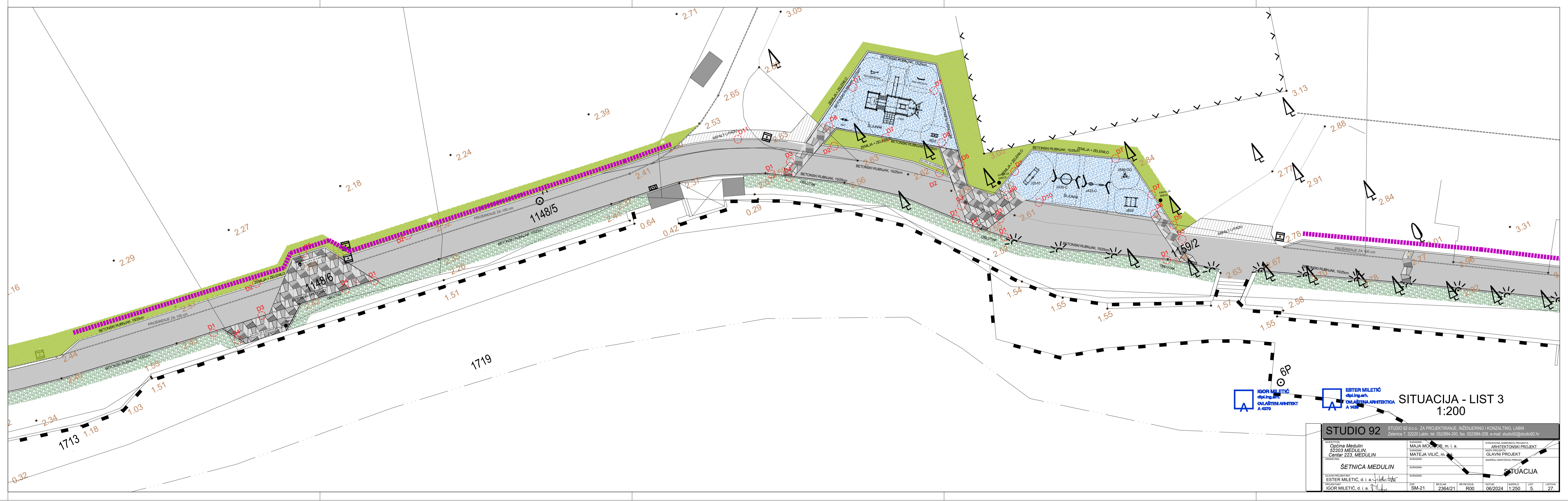
ESTER MILETIĆ
 dipl.ing.arh.
 ODLAŠTEN ARHITEKTA
 A 1438
 IGOR MILETIĆ
 dipl.ing.arh.
 ODLAŠTEN ARHITEKTA
 A 4691

STUDIO 92 STUDIO 92 d.o.o. ZA PROJEKTIRANJE, INŽENJERING I KONZALTING, LABIN Zelenice 7, 52220 Labin, tel: 052 884 200, fax: 052 884 205, e-mail: studio92@studio92.hr		IZVEDENJE: MAJA MOČIBOB, m. i. a. GLAVNI PROJEKT: MATEJA VILIĆ mag. ing. arh.	
OPIS: Općina Medulin 52203 MEDULIN Cesta 323, MEDULIN		IZVEDENJE: MAJA MOČIBOB, m. i. a. GLAVNI PROJEKT: MATEJA VILIĆ mag. ing. arh.	
ŠETNICA MEDULIN		SITUACIJA	
PROJEKTOVANJE: ESTER MILETIĆ, d. i. a. IGOR MILETIĆ, d. i. a.	BR. DOK. SM-21	BR. DOK. 2384/21	DATUM: 08/2024 MASTRO: 1:200 LIST: 3 UKUPNO: 27



SITUACIJA - LIST 2
1:250

STUDIO 92		STUDIO 92 d.o.o. ZA PROJEKTIRANJE, INŽENJERING I KONZALTING, Labin Zalješka 7, 52220 Labin, tel: 052 884 200, fax: 052 884 205, e-mail: studio92@studio92.hr	
POSREDOVANJE: Opcina Medulin 52003 MEDULIN Centar 223, MEDULIN	POSREDOVANJE: MAJA MOČIBOB, m. i. a. MATEJA VILIĆ, m. i. a.	POSREDOVANJE: ARHITEKTONSKI PROJEKT MATEJA VILIĆ, m. i. a. IGOR MILETIĆ, d. i. a.	POSREDOVANJE: ARHITEKTONSKI PROJEKT MATEJA VILIĆ, m. i. a. IGOR MILETIĆ, d. i. a.
ŠETNICA MEDULIN		SITUACIJA	
POSREDOVANJE: ESTER MILETIĆ, d. i. a.	POSREDOVANJE: IGOR MILETIĆ, d. i. a.	POSREDOVANJE: ESTER MILETIĆ, d. i. a.	POSREDOVANJE: IGOR MILETIĆ, d. i. a.
POSREDOVANJE: ESTER MILETIĆ, d. i. a.	POSREDOVANJE: IGOR MILETIĆ, d. i. a.	POSREDOVANJE: ESTER MILETIĆ, d. i. a.	POSREDOVANJE: IGOR MILETIĆ, d. i. a.
POSREDOVANJE: ESTER MILETIĆ, d. i. a.	POSREDOVANJE: IGOR MILETIĆ, d. i. a.	POSREDOVANJE: ESTER MILETIĆ, d. i. a.	POSREDOVANJE: IGOR MILETIĆ, d. i. a.

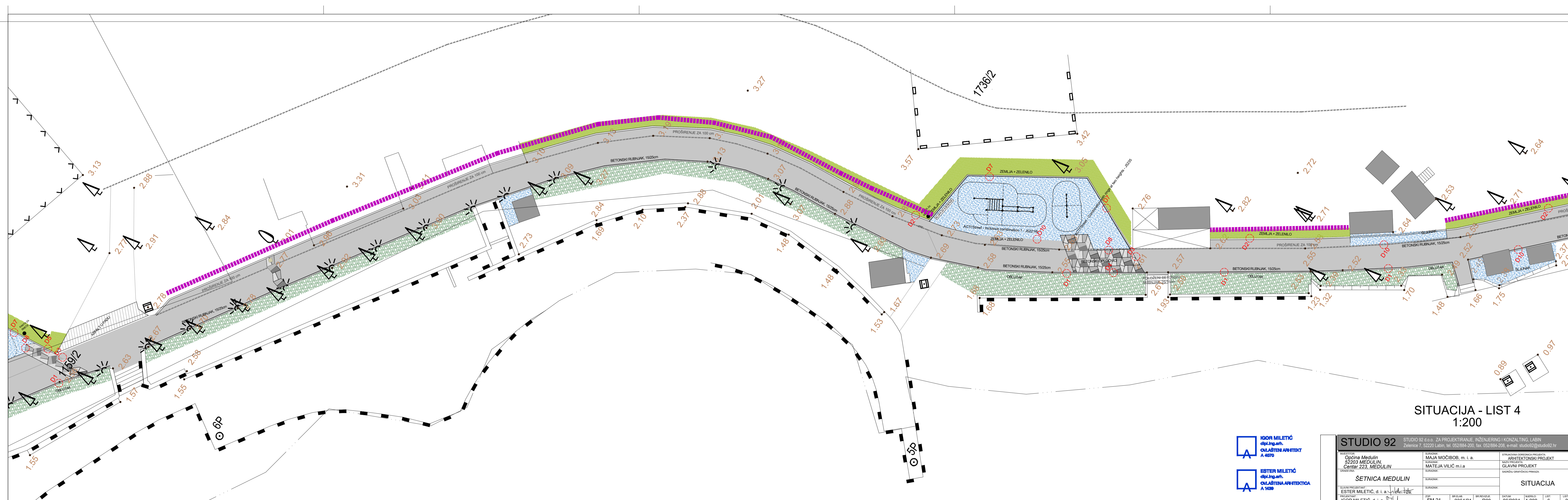


IGOR MILETIĆ
d.i.a.
Ovlašten arhitekt
A 4076

ESTER MILETIĆ
d.i.a.
Ovlaštena arhitektica
A 1689

SITUACIJA - LIST 3
1:200

STUDIO 92 STUDIO 92 d.o.o. ZA PROJEKTIRANJE, INŽENJERING I KONZALTING, LABIN Zalimova 7, 52220 Labin, tel: 052 884 200, fax: 052 884 205, e-mail: studio92@studio92.hr		STRUKTURNA KONSALTING IZOBILJE ARHITEKTONSKI PROJEKT	
Klijent: Općina Medulin 52003 MEDULIN Centar 223, MEDULIN		IZOŠTAP: MAJA MOČIĆ, m. l. a. IZOŠTAP: MATEJA VILIC, m. l. a.	
Naslov: ŠETNICA MEDULIN		IZOŠTAP: IGOR MILETIĆ, d.i.a. IZOŠTAP: ESTER MILETIĆ, d.i.a.	
PROJEKCIJA: IGOR MILETIĆ, d.i.a.		PROJEKCIJA: IGOR MILETIĆ, d.i.a.	
SKICA: SM-21	BRISANJE: 2384/21	BRANJE: R00	POSREDOVANJE: 08/2024
MASŠTAB: 1:250	LIST: 5	UKUPNO: 27	

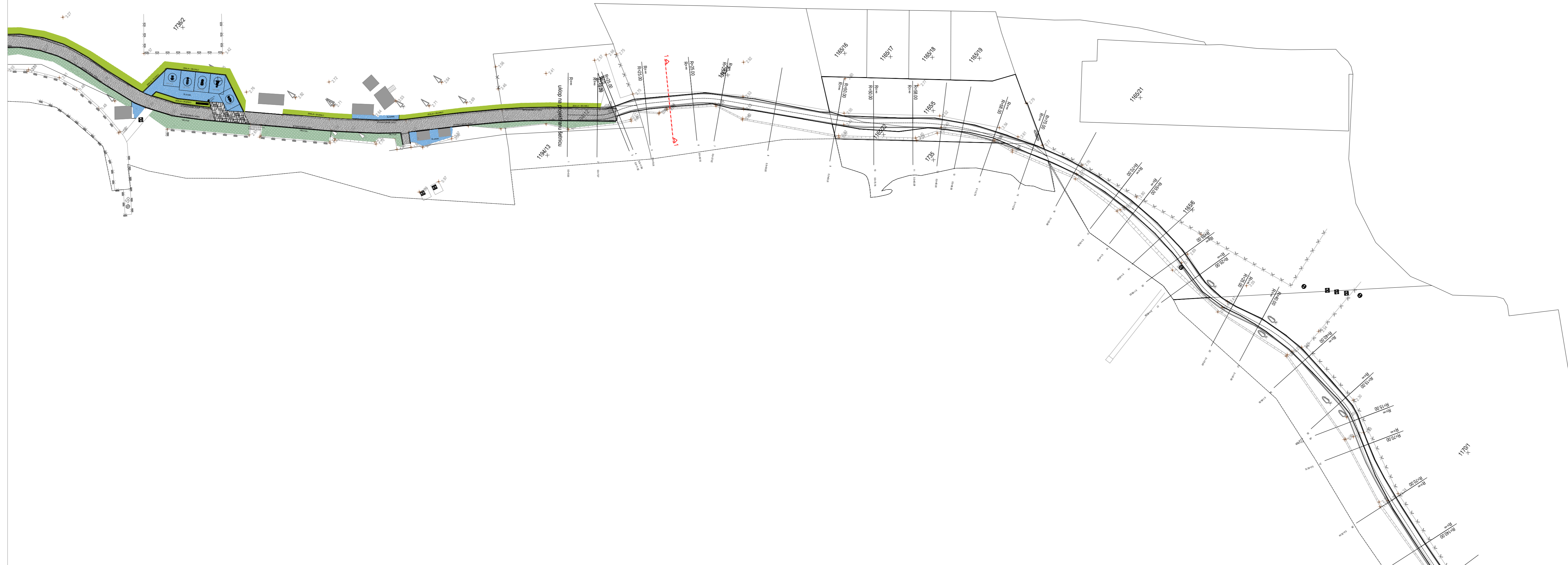


SITUACIJA - LIST 4
1:200

IGOR MILETIĆ
dipl.ing.arh.
Ovlašten arhitekt
A 4070

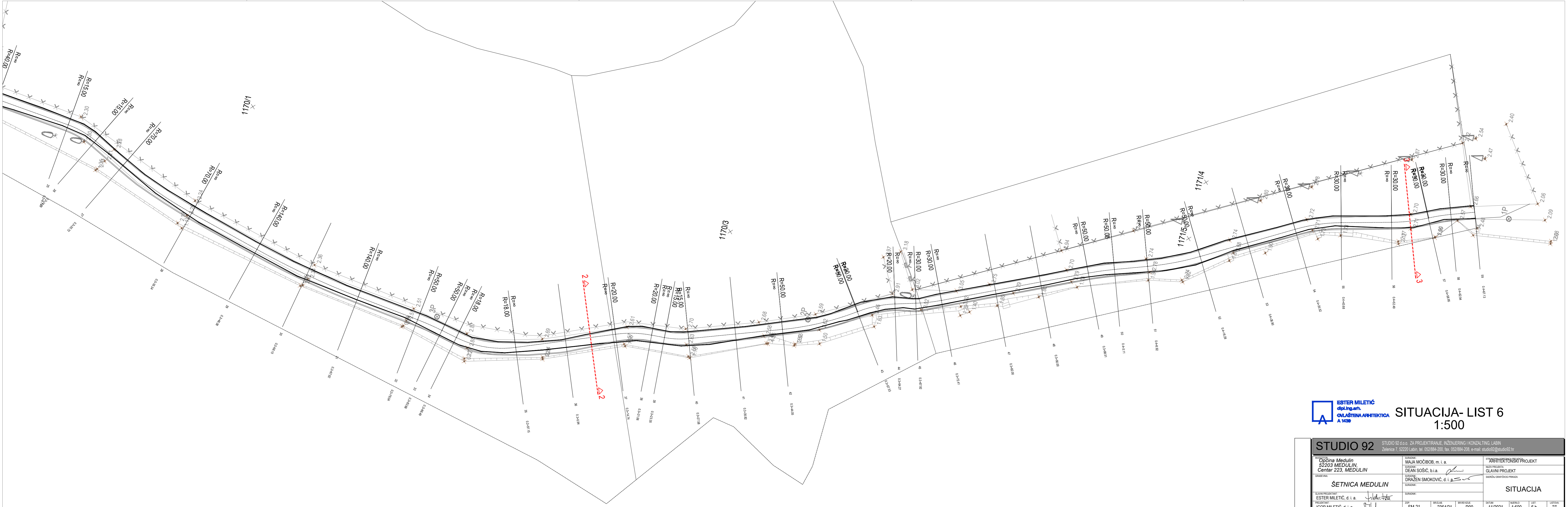
ESTER MILETIĆ
dipl.ing.arh.
Ovlaštena arhitektica
A 1480

STUDIO 92 STUDIO 92 d.o.o. ZA PROJEKTIRANJE, INŽENJERING I KONZALTING, Ljubljana Zalomska 7, 52220 Ljubljana, tel: 052 884 200, fax: 052 884 205, e-mail: studio92@studio92.hr		STRUKTURNA KONSTRUKCIJA ARHITEKTONSKI PROJEKT	
KOMITENT: Općina Medulin 52003 MEDULIN Center 223, MEDULIN	IZOŠTAK: MAJA MOČIBOB, m. i. a.	IZOŠTAK: MATEJA VILIĆ, m. i. a.	
ODGOVORNI PROJEKTANT: ESTER MILETIĆ, d. i. a.	PROJEKTANT: ESTER MILETIĆ, d. i. a.	ODGOVORNI PROJEKTANT: IGOR MILETIĆ, d. i. a.	
NAPISANJE IGOR MILETIĆ, d. i. a.		SITUACIJA	
PROJEKT SM-21	BR. DOK. 2384/21	BR. REVIZIJE R00	DATA 08/2024
LIST 6		UKUPNO LISTOVA 27	




SITUACIJA - LIST 5
 1:500

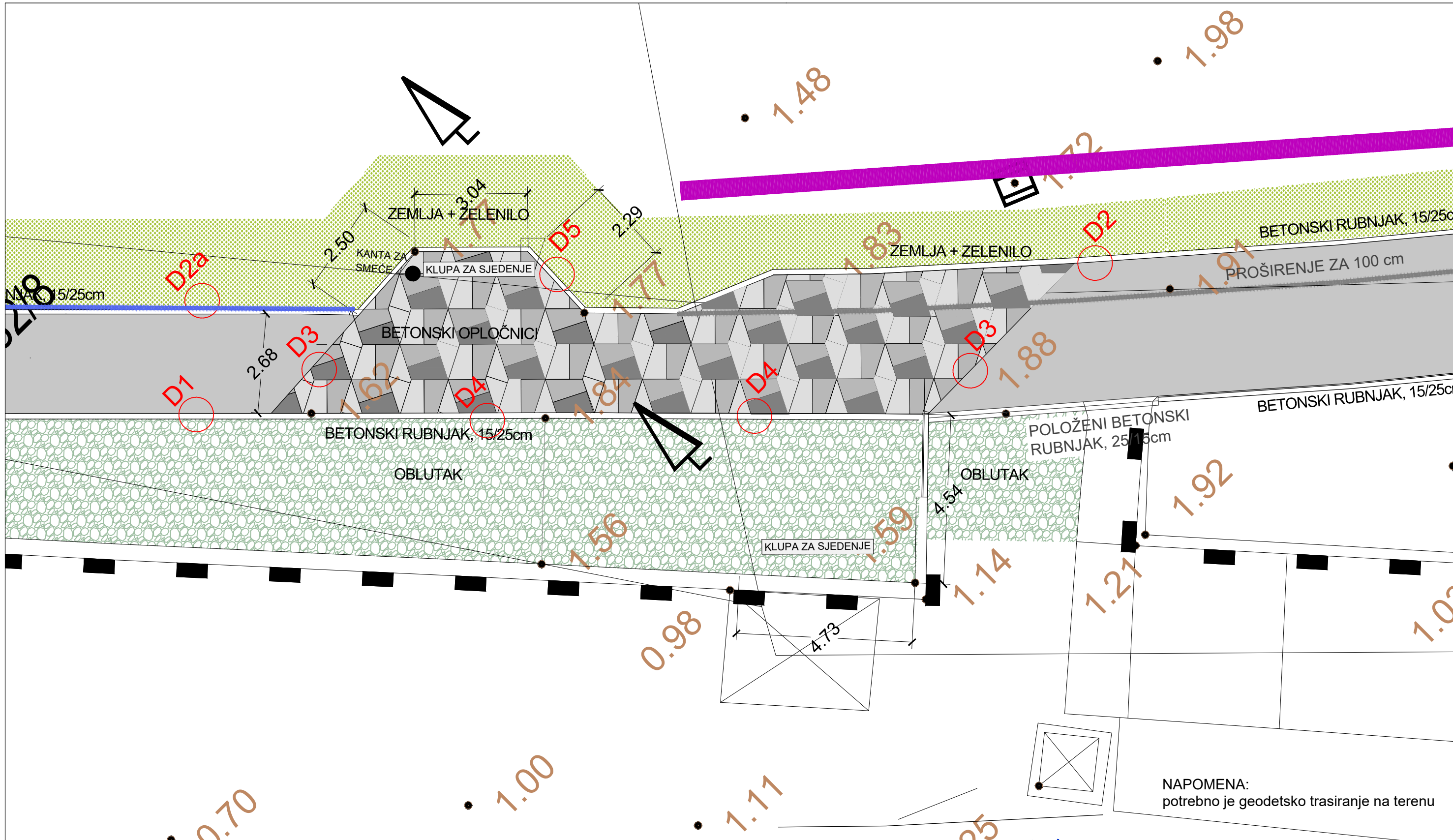
STUDIO 92 STUDIO 92 d.o.o. ZA PROJEKTIRANJE, INŽENJERING I KONZALTING, LABIN Zelenica 7, 52220 Labin, tel. 052/884-200, fax. 052/884-208, e-mail: studio92@studio92.hr		
INVESTITOR: Općina Medulin 52203 MEDULIN, Centar 223, MEDULIN	MAJNA MOČIBOB, m. i. a. DEAN SOŠIĆ, b.i.a.	STROJNA ODOBROBAVA PROJEKTA: ARHITEKTONSKI PROJEKT NAZIV PROJEKTA: GLAVNI PROJEKT SAHRANI GRAFIČKOG PRILAGA:
GRAJNAR: ŠETNICA MEDULIN	DRAŽEN SMOKOVIĆ, d. i. a.	SITUACIJA
GLAVNI PROJEKTANT: ESTER MILETIĆ, d. i. a.	SURADNIK:	BR. IZAB.: SM-21
PROJEKTANT: IGOR MILETIĆ, d. i. a.	BR. REVIZIJE: R00	DATUM: 11/2021
	MJEŠTO: 1:500	LIST: 6.a
		LISTOVA: 27



ESTER MILETIĆ
 dipl.ing.arch.
 Ovlaštena Arhitektica
 A 1438

SITUACIJA- LIST 6
 1:500

STUDIO 92 <small>STUDIO 92 d.o.o. ZA PROJEKTIRANJE, INŽENJERING I KONZALTING, LABIN Zelenice 7, 52220 Labin, tel. 052/834-200, fax. 052/884-208, e-mail: studio92@studio92.hr</small>		OPĆINA MEDULIN 52203 MEDULIN, Centar 223, MEDULIN		SURADNIK: MAJA MOČIBOB, m.i.a.		STRUČNI PREGLEDNIK I POTVORNIK: ARHITEKTONSKI PROJEKT			
GRAĐEVINA: ŠETNICA MEDULIN		SURADNIK: DRAŽEN SMOKOVIĆ, d.i.a.		SURADNIK: (Signature)		MAŠTIN PROJEKTA: GLAVNI PROJEKT			
GLAVNI PROJEKTANT: ESTER MILETIĆ, d.i.a.		SURADNIK: (Signature)		SURADNIK: (Signature)		SITUACIJA			
PROJEKT: IGOR MILETIĆ, d.i.a.		ZKP: SM-21		BRISLAR: 2364/21	BRISLOVNIK: R00	DATUM: 11/2021	MERSKILUK: 1:500	LIST: 6.b.	LISTOVA: 27.

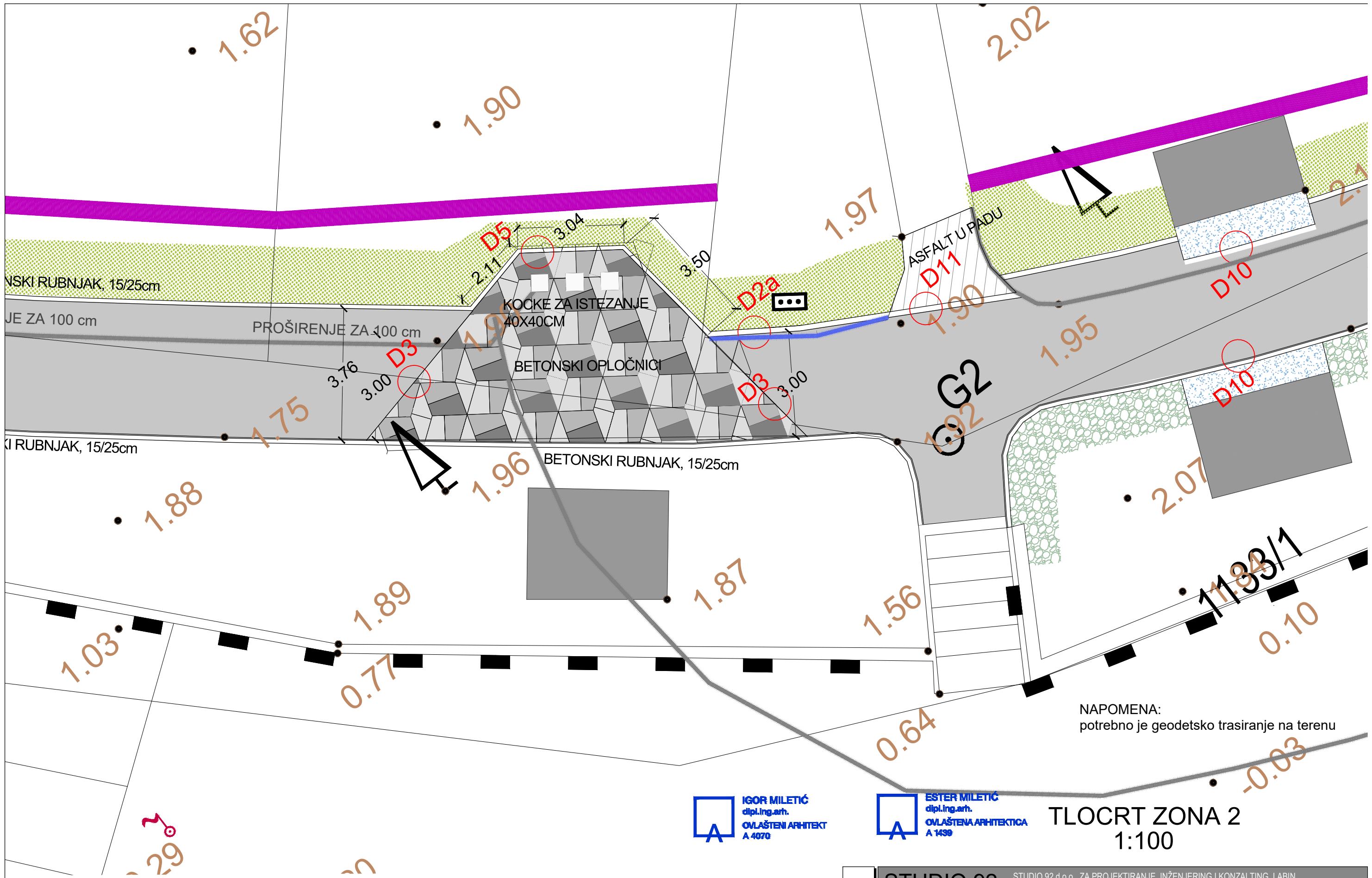


IGOR MILETIĆ
dipl.ing.arch.
OVLAŠTENI ARHITEKT
A 4070

ESTER MILETIĆ
dipl.ing.arch.
OVLAŠTENI ARHITEKTICA
A 1439

TLOCRT ZONA 1
1:100

STUDIO 92		STUDIO 92 d.o.o. ZA PROJEKTIRANJE, INŽENJERING I KONZALTING, LABIN Zelenice 7, 52220 Labin, tel. 052/884-200, fax. 052/884-208, e-mail: studio92@studio92.hr					
INVESTITOR: <i>Općina Medulin</i> 52203 MEDULIN, Centar 223, MEDULIN	SURADNIK: MAJA MOČIBOB, m. i. a.	STRUKOVNA ODREDNICA PROJEKTA: ARHITEKTONSKI PROJEKT					
GRAĐEVINA: ŠETNICA MEDULIN	SURADNIK: MATEJA VILIĆ, m. i. a.	NAZIV PROJEKTA: GLAVNI PROJEKT					
GLAVNI PROJEKTANT: ESTER MILETIĆ, d. i. a.	SURADNIK:	SADRŽAJ GRAFIČKOG PRIKAZA: ZONA 1					
PROJEKTANT: IGOR MILETIĆ, d. i. a.	ZOP: SM-21	BR.ELAB: 2364/21	BR.REVIZIJE: R00	DATUM: 06/2024	MJERILO: 1:100	LIST: 7.	LISTOVA: 27.

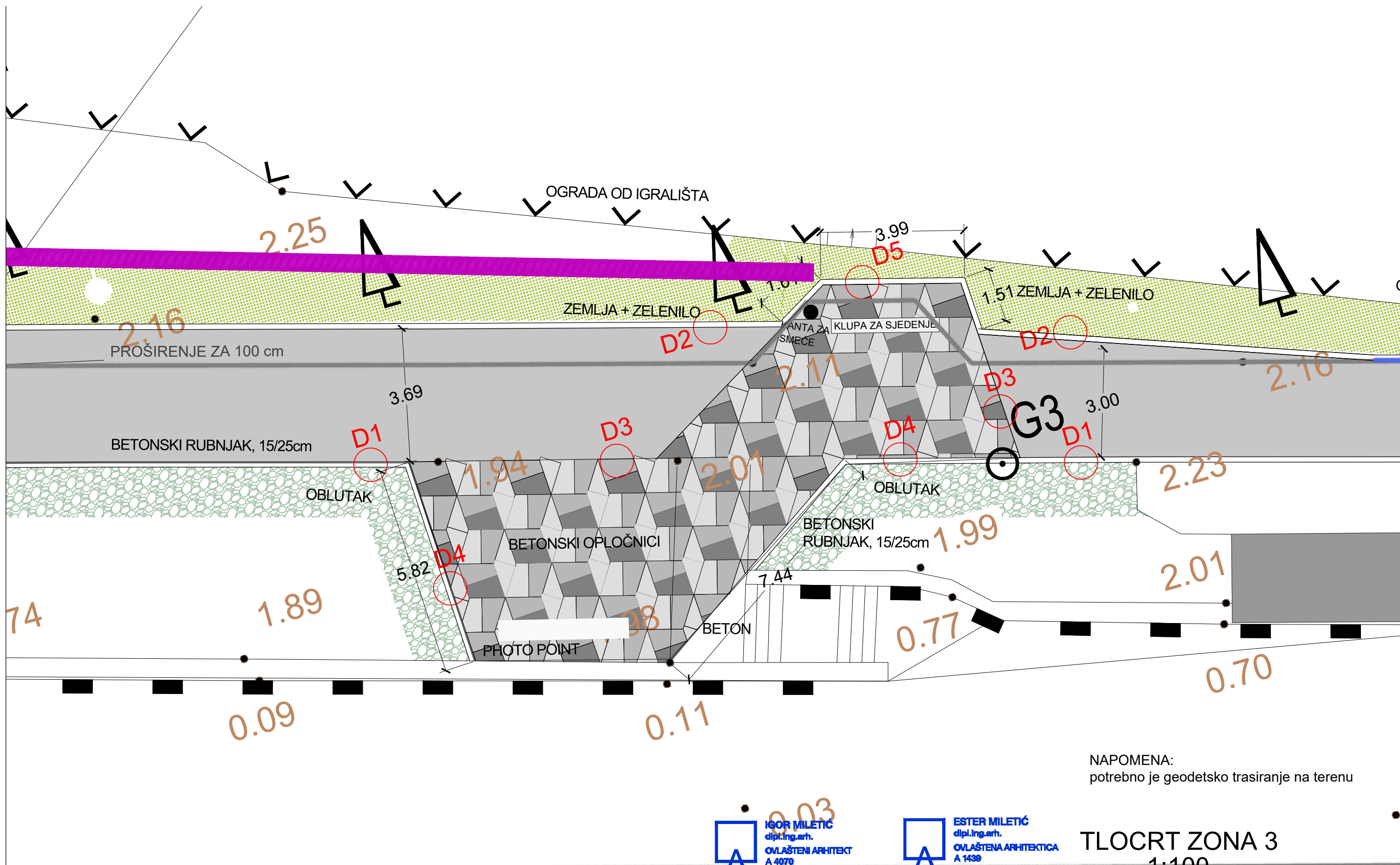


IGOR MILETIĆ
dipl.ing.arh.
OVLAŠTENI ARHITEKT
A 4070

ESTER MILETIĆ
dipl.ing.arh.
OVLAŠTENI ARHITEKTICA
A 1439

TLOCRT ZONA 2
1:100

STUDIO 92		STUDIO 92 d.o.o. ZA PROJEKTIRANJE, INŽENJERING I KONZALTING, LABIN Zelenice 7, 52220 Labin, tel. 052/884-200, fax. 052/884-208, e-mail: studio92@studio92.hr								
INVESTITOR: Općina Medulin 52203 MEDULIN, Centar 223, MEDULIN	GRAĐEVINA: ŠETNICA MEDULIN	GLAVNI PROJEKTANT: ESTER MILETIĆ, d. i. a.	PROJEKTANT: IGOR MILETIĆ, d. i. a.	SURADNIK: MAJA MOČIBOB, m. i. a. MATEJA VILIĆ mag.ing.aedif	SURADNIK:	SURADNIK:	STRUKOVNA ODREDNICA PROJEKTA: ARHITEKTONSKI PROJEKT NAZIV PROJEKTA: GLAVNI PROJEKT SADRŽAJ GRAFIČKOG PRIKAZA: ZONA 2			
				ZOP: SM-21	BR.ELAB. 2364/21	BR.REVIZIJE R00	DATUM: 06/2024	MJERILO: 1:250	LIST: 8.	LISTOVA: 27.



NAPOMENA:
potrebno je geodetsko trasiranje na terenu

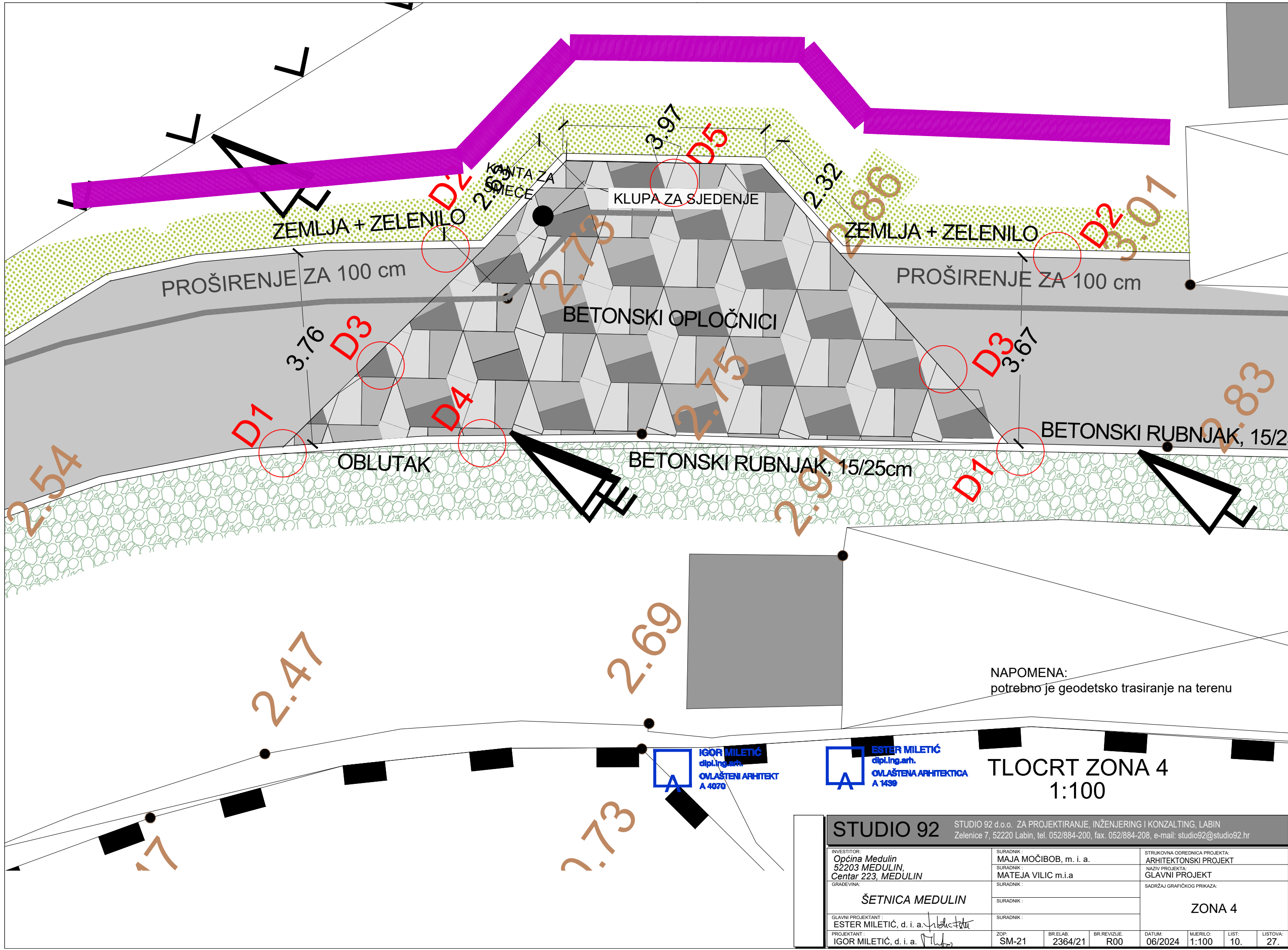
IGOR MILETIĆ
dipl.ing.arh.
OVLAŠTENI ARHITEKT
A 4070

ESTER MILETIĆ
dipl.ing.arh.
OVLAŠTENI ARHITEKTICA
A 1439

TLOCRT ZONA 3
1:100

STUDIO 92		STUDIO 92 d.o.o. ZA PROJEKTIRANJE, INŽENJERING I KONZALTING, LABIN Zelenice 7, 52220 Labin, tel. 052/884-200, fax. 052/884-208, e-mail: studio92@studio92.hr					
INVESTITOR: <i>Općina Medulin</i> 52203 MEDULIN, Centar 223, MEDULIN	SURADNIK: MAJA MOČIBOB, m. i. a.	STRUKOVNA ODREDNICA PROJEKTA: ARHITEKTONSKI PROJEKT					
GRAĐEVINA: ŠETNICA MEDULIN	SURADNIK: MATEJA VILIĆ, m. i. a.	NAZIV PROJEKTA: GLAVNI PROJEKT					
GLAVNI PROJEKTANT: ESTER MILETIĆ, d. i. a.	SURADNIK:	SADRŽAJ GRAFIČKOG PRIKAZA: ZONA 3					
PROJEKTANT: IGOR MILETIĆ, d. i. a.	ZOP: SM-21	BR.ELAB. 2364/21	BR.REVIZIJE: R00	DATUM: 06/2024	MJERILO: 1:250	LIST: 9.	LISTOVA: 27.

-0.08

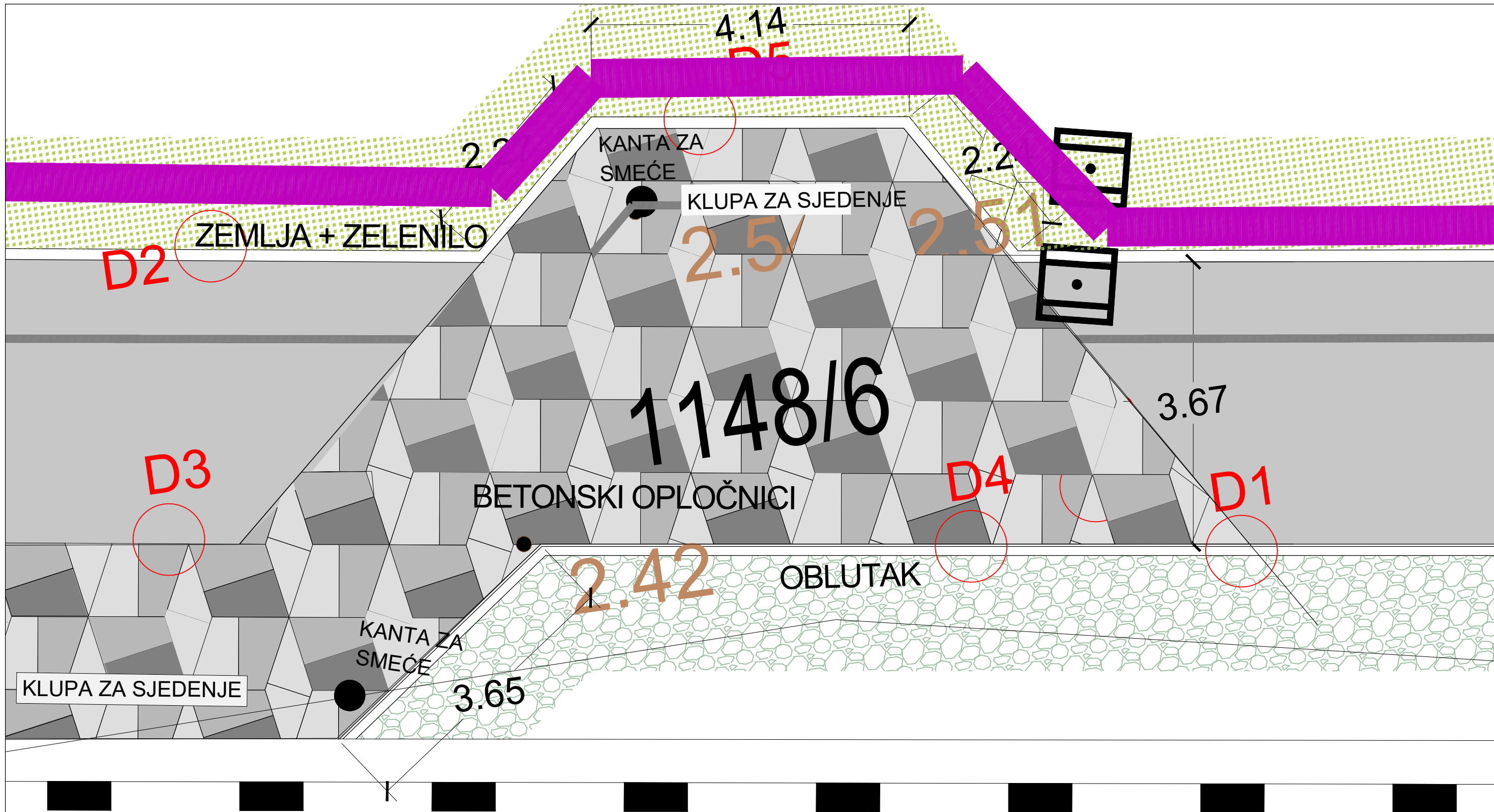


IGOR MILETIĆ
dipl.ing.arh.
OVLASŤENA ARHITEKT
A 4070

ESTER MILETIĆ
dipl.ing.arh.
OVLASŤENA ARHITEKTICA
A 1439

TLOCRT ZONA 4
1:100

STUDIO 92 STUDIO 92 d.o.o. ZA PROJEKTIRANJE, INŽENJERING I KONZALTING, LABIN Zelenice 7, 52220 Labin, tel. 052/884-200, fax. 052/884-208, e-mail: studio92@studio92.hr	
INVESTITOR: Općina Medulin 52203 MEDULIN, Centar 223, MEDULIN	SURADNIK: MAJA MOČIBOB, m. i. a.
GRADEVINA: ŠETNICA MEDULIN	SURADNIK: MATEJA VILIC m.i.a.
GLAVNI PROJEKTANT: ESTER MILETIĆ, d. i. a.	SURADNIK:
PROJEKTANT: IGOR MILETIĆ, d. i. a.	SURADNIK:
ZOP: SM-21	BR.ELAB. 2364/21
BR.REVIZIJE R00	DATUM: 06/2024
MJERILO: 1:100	LIST: 10.
LISTOVA: 27.	STRUKOVNA ODREDNICA PROJEKTA: ARHITEKTONSKI PROJEKT NAZIV PROJEKTA: GLAVNI PROJEKT SADRŽAJ GRAFIČKOG PRIKAZA: ZONA 4



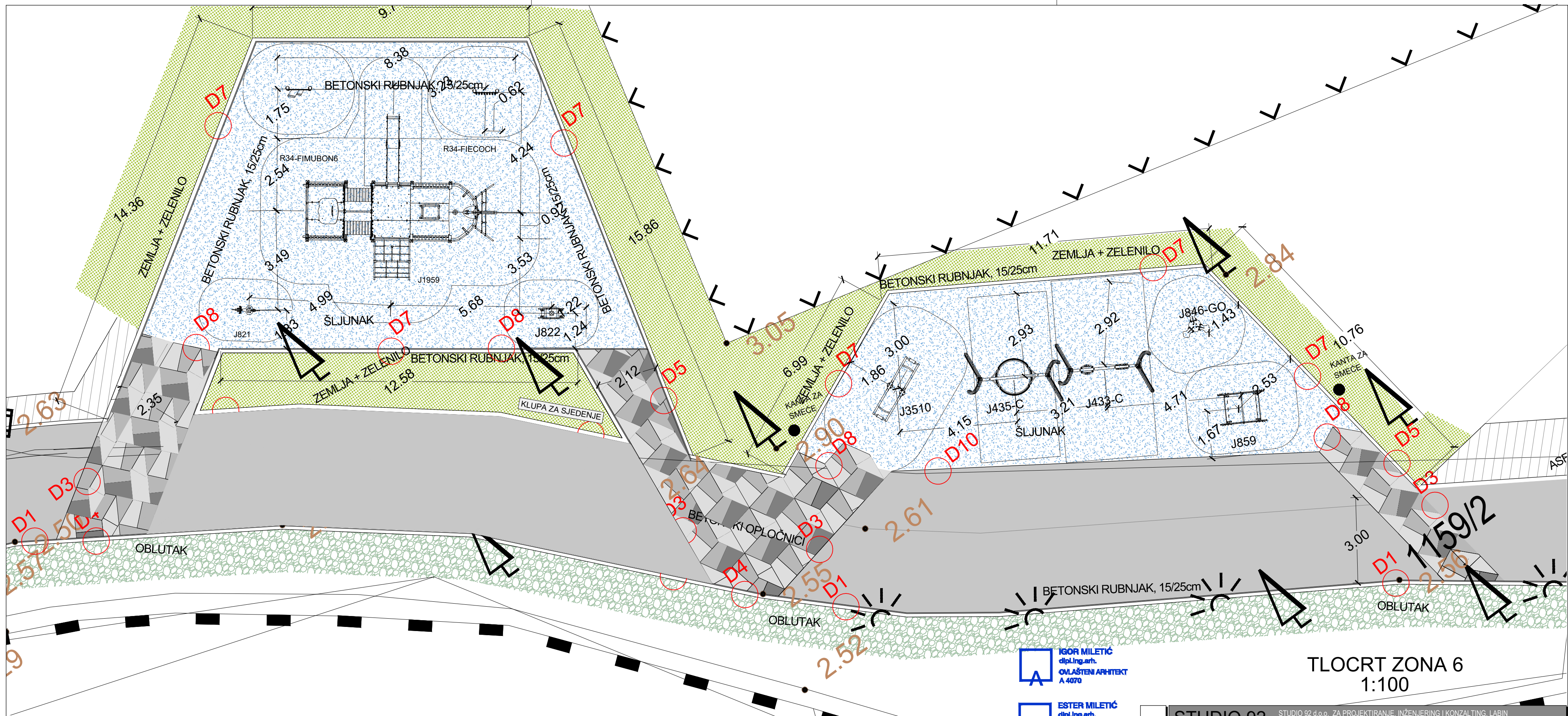
NAPOMENA:
potrebno je geodetsko trasiranje na terenu

 **IGOR MILETIĆ**
dipl.ing.arh.
OVLAŠTENI ARHITEKT
A 4070

 **ESTER MILETIĆ**
dipl.ing.arh.
OVLAŠTENI ARHITEKTICA
A 1439

TLOCRT ZONA 5
1:100

STUDIO 92		STUDIO 92 d.o.o. ZA PROJEKTIRANJE, INŽENJERING I KONZALTING, LABIN Zelenice 7, 52220 Labin, tel. 052/884-200, fax. 052/884-208, e-mail: studio92@studio92.hr					
INVESTITOR: Općina Medulin 52203 MEDULIN, Centar 223, MEDULIN	PROJEKTANT: IGOR MILETIĆ, d. i. a.	STRUKOVNA ODREDNICA PROJEKTA: ARHITEKTONSKI PROJEKT				NAZIV PROJEKTA: GLAVNI PROJEKT	
GRAĐEVINA: ŠETNICA MED ULIN	SURADNIK: MATEJA VILIC mag.ing.grad	SURADNIK:				SADRŽAJ GRAFIČKOG PRIKAZA: TLOCRT ZONA 5	
GLAVNI PROJEKTANT: ESTER MILETIĆ, d. i. a.	SURADNIK:	SURADNIK:				SADRŽAJ GRAFIČKOG PRIKAZA: TLOCRT ZONA 5	
PROJEKTANT: ESTER MILETIĆ, d. i. a.	ZOP: SM-21	BR.ELAB: 2364/21	BR.REVIZIJE: R00	DATUM: 06/2024	MJERILO: 1:100	LIST: 11.	LISTOVA: 27.



IGOR MILETIĆ
dipl.ing.arh.
Ovlaštena arhitekt
A 4070

ESTER MILETIĆ
dipl.ing.arh.
Ovlaštena arhitektica
A 1438

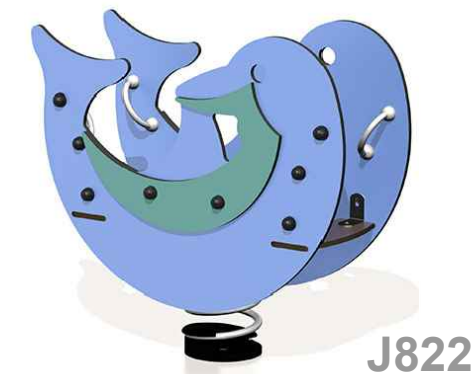
NAPOMENA:
potrebno je geodetsko trasiranje na terenu

TLOCRT ZONA 6
1:100

STUDIO 92		STUDIO 92 d.o.o. ZA PROJEKTIRANJE, INŽENJERING I KONZALTING, LABIN Zelenice 7, 52220 Labin, tel. 052/884-200, fax. 052/884-208, e-mail: studio92@studio92.hr					
INVESTITOR: Općina Medulin 52203 MEDULIN, Centar 223, MEDULIN	SURADNIK: MAJA MOČİBOB, m. i. a.	STRUKOVNA OPREMNICA PROJEKTA: ARHITEKTONSKI PROJEKT					
GRADJEVINA: ŠETNICA MEDULIN	SURADNIK: MATEJA VILIC, mag.ing.aedif	NAZIV PROJEKTA: GLAVNI PROJEKT					
GLAVNI PROJEKTANT: ESTER MILETIĆ, d. i. a.	SURADNIK:	SADRŽAJ GRAFIČKOG PRKAZA: ZONA 6					
PROJEKTANT: IGOR MILETIĆ, d. i. a.	ZOP: SM-21	BR. ELAB: 2364/21	BR. REVIZIJE: R00	DATUM: 06/2024	MJERLO: 1:100	LIST: 12.	LISTOVA: 27.



J1950



J822



J821



R34-FIECOCH



R34-FIUMBON6

 **IGOR MILETIĆ**
dipl.ing.arh.
Ovlašteni arhitekt
A 4070

 **ESTER MILETIĆ**
dipl.ing.arh.
Ovlaštena arhitektica
A 1439

OPREMA DJEČJE IGRALIŠTE

STUDIO 92 STUDIO 92 d.o.o. ZA PROJEKTIRANJE, INŽENJERING I KONZALTING, LABIN
Zelenice 7, 52220 Labin, tel. 052/884-200, fax. 052/884-208, e-mail: studio92@studio92.hr

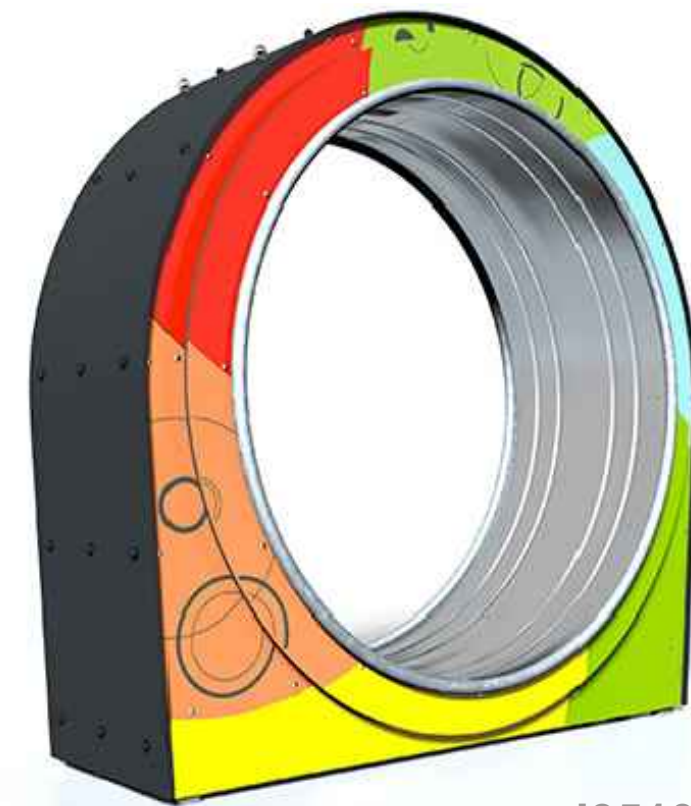
INVESTITOR: Općina Medulin 52203 MEDULIN, Centar 223, MEDULIN	SURADNIK: MAJA MOČIBOB, m. i. a.	STRUKOVNA ODREDNICA PROJEKTA: ARHITEKTONSKI PROJEKT
GRAĐEVINA: ŠETNICA MEDULIN	SURADNIK: DEAN SOŠIĆ, b.i.a.	NAZIV PROJEKTA: TENDER PROJEKT
GLAVNI PROJEKTANT: ESTER MILETIĆ, d. i. a.	SURADNIK: DRAŽEN SMOKOVIĆ, d.i.a.	SADRŽAJ GRAFIČKOG PRIKAZA: OPREMA IGRALIŠTE
PROJEKTANT: IGOR MILETIĆ, d. i. a.	ZOP: SM-21	BR.ELAB. 2364/21
	BR.REVIZIJE: R00	DATUM: 06/2024
		MJERILO: 1:30
		LIST: 13.
		LISTOVA: 27.



J433-C



J435-C



J3510



J859

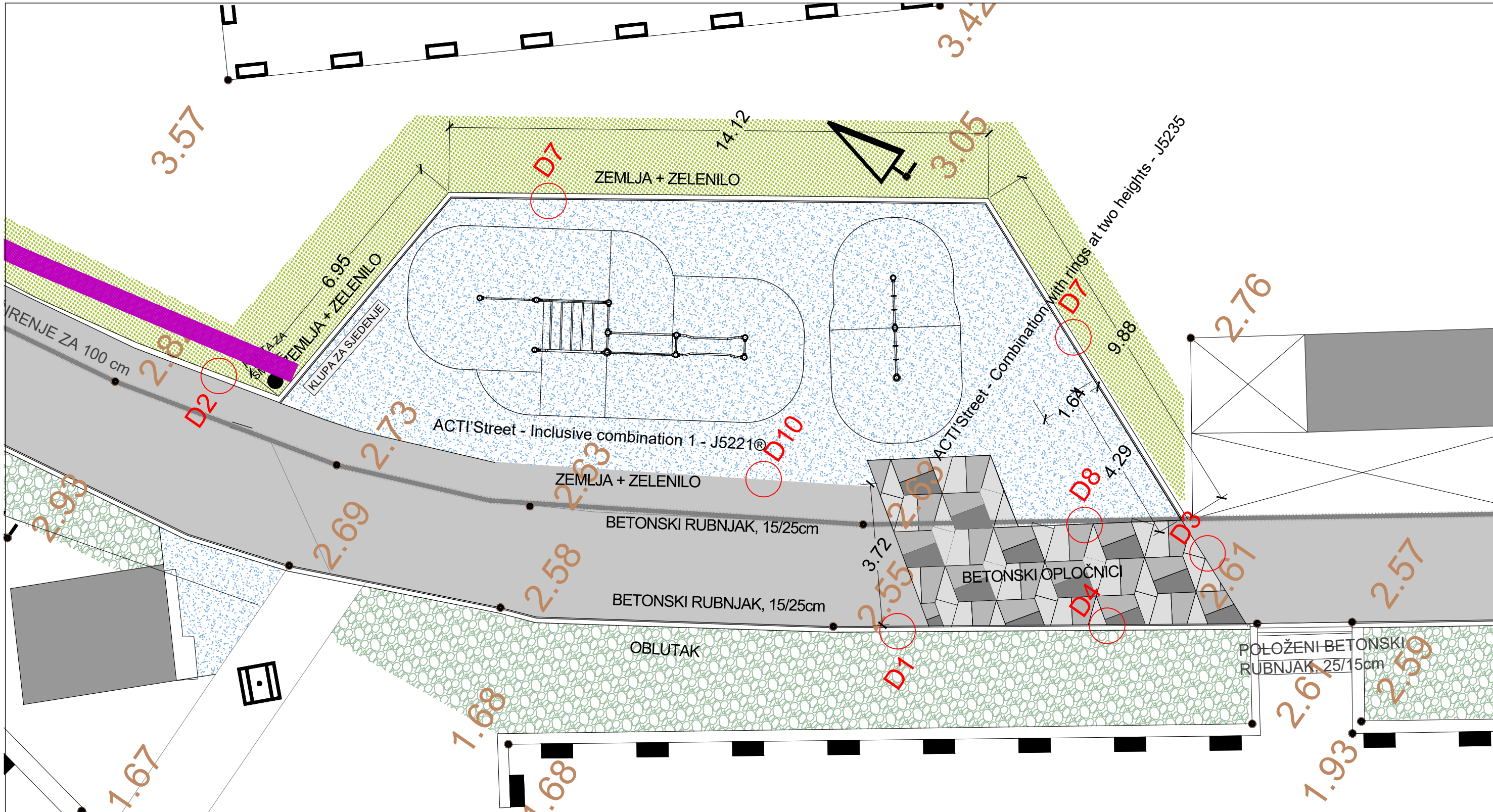


J846-GO



OPREMA DJEČJE IGRALIŠTE

STUDIO 92		STUDIO 92 d.o.o. ZA PROJEKTIRANJE, INŽENJERING I KONZALTING, LABIN Zelenice 7, 52220 Labin, tel. 052/884-200, fax. 052/884-208, e-mail: studio92@studio92.hr					
INVESTITOR: <i>Općina Medulin</i> 52203 MEDULIN, Centar 223, MEDULIN	SURADNIK: MAJA MOČIBOB, m. i. a.	STRUKOVNA ODREDNICA PROJEKTA: ARHITEKTONSKI PROJEKT					
GRAĐEVINA: ŠETNICA MEDULIN	SURADNIK: DEAN SOŠIĆ, b.i.a. <i>[Signature]</i>	NAZIV PROJEKTA: GLAVNI PROJEKT					
GLAVNI PROJEKTANT: ESTER MILETIĆ, d. i. a. <i>[Signature]</i>	SURADNIK: DRAŽEN SMOKOVIĆ, d.i.a. <i>[Signature]</i>	SADRŽAJ GRAFIČKOG PRIKAZA: OPREMA					
PROJEKTANT: IGOR MILETIĆ, d. i. a. <i>[Signature]</i>	ZOP: SM-21	BR.ELAB. 2364/21	BR.REVIZIJE R00	DATUM: 06/2024	MJERILO:	LIST: 14.	LISTOVA: 27.



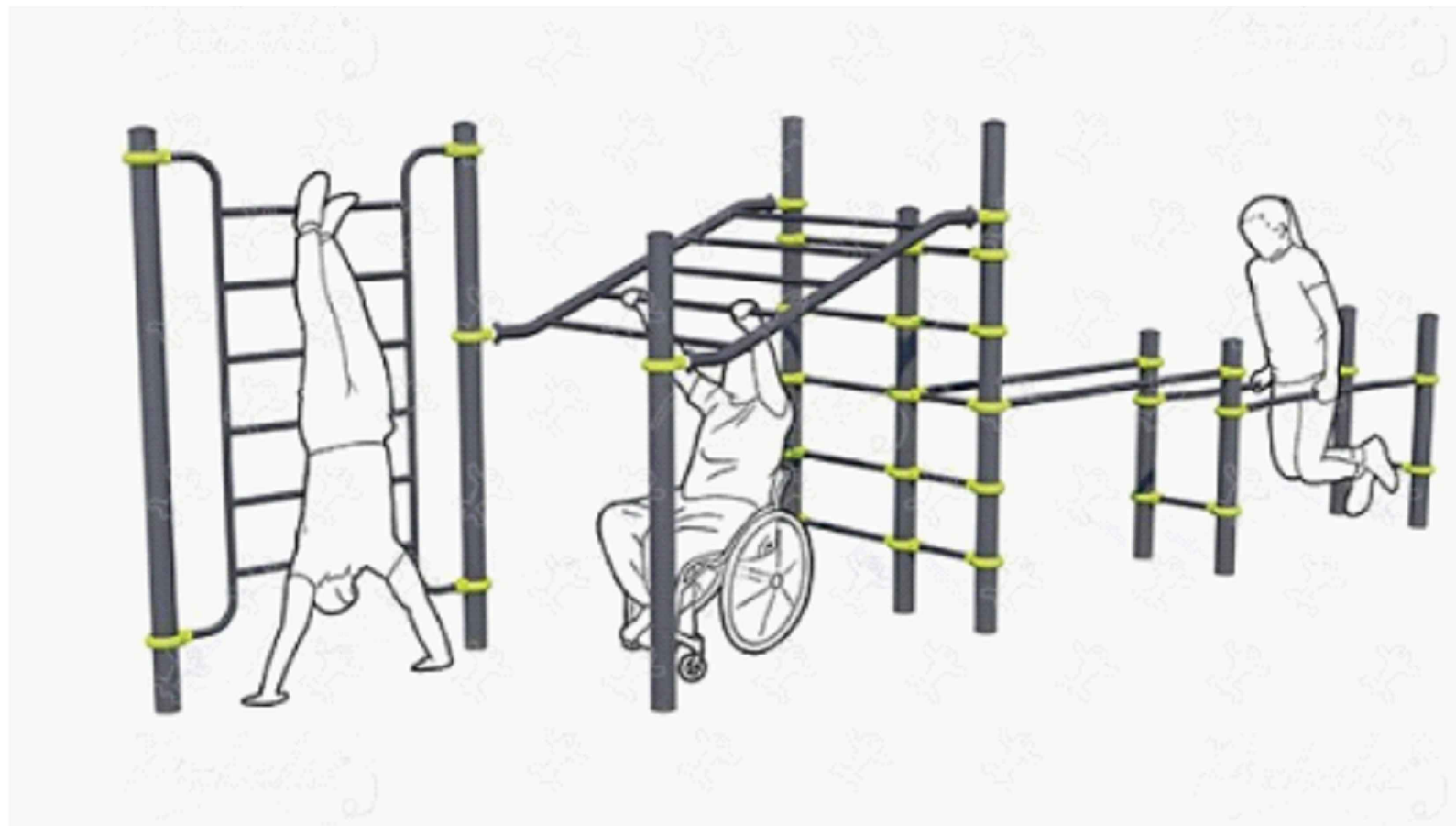
NAPOMENA:
potrebno je geodetsko trasiranje na terenu

IGOR MILETIĆ
dipl.ing.arh.
OVLAŠTENI ARHITEKT
A 4070

ESTER MILETIĆ
dipl.ing.arh.
OVLAŠTENI ARHITEKTICA
A 1439

TLOCRT ZONA 7
1:100

STUDIO 92		STUDIO 92 d.o.o. ZA PROJEKTIRANJE, INŽENJERING I KONZALTING, LABIN Zelenice 7, 52220 Labin, tel. 052/884-200, fax. 052/884-208, e-mail: studio92@studio92.hr					
INVESTITOR: Općina Medulin 52203 MEDULIN, Centar 223, MEDULIN	SURADNIK: MAJA MOČIBOB, m. i. a.	STRUKOVNA ODREDNICA PROJEKTA: ARHITEKTONSKI PROJEKT					
GRADEVINA: ŠETNICA MEDULIN	SURADNIK: MATEJA VILIC m. i. a.	NAZIV PROJEKTA: GLAVNI PROJEKT					
GLAVNI PROJEKTANT: ESTER MILETIĆ, d. i. a.	SURADNIK:	SADRŽAJ GRAFIČKOG PRIKAZA: ZONA 7					
PROJEKTANT: IGOR MILETIĆ, d. i. a.	ZOP: SM-21	BR.ELAB: 2364/21	BR.REVIZIJE: R00	DATUM: 06/2024	MJERILO: 1:100	LIST: 15.	LISTOVA: 27.



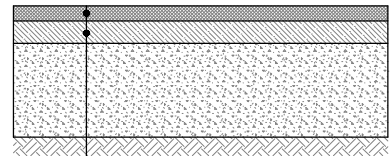
TLOCRT ZONA 7 OPREMA


IGOR MILETIĆ
 dipl.ing.arh.
 OVLAŠTENI ARHITEKT
 A 4070

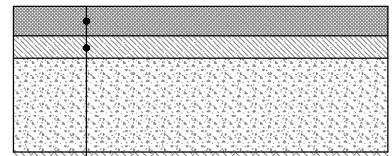

ESTER MILETIĆ
 dipl.ing.arh.
 OVLAŠTENI ARHITEKTICA
 A 1439

STUDIO 92 STUDIO 92 d.o.o. ZA PROJEKTIRANJE, INŽENJERING I KONZALTING, LABIN
 Zelenice 7, 52220 Labin, tel. 052/884-200, fax. 052/884-208, e-mail: studio92@studio92.hr

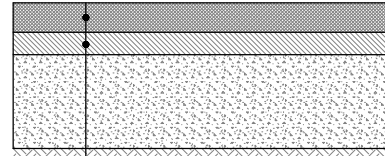
INVESTITOR: <i>Opcina Medulin</i> 52203 MEDULIN, Centar 223, MEDULIN	SURADNIK: MAJA MOČIBOB, m. i. a. DEAN SOŠIĆ, b.i.a.	STRUKOVNA ODREDNICA PROJEKTA: ARHITEKTONSKI PROJEKT
GRADJEVINA: ŠETNICA MEDULIN	SURADNIK: DRAŽEN SMOKOVIĆ, d. i. a.	NAZIV PROJEKTA: GLAVNI PROJEKT
GLAVNI PROJEKTANT: ESTER MILETIĆ, d. i. a.	SURADNIK:	SADRŽAJ GRAFIČKOG PRIKAZA: ZONA 7
PROJEKTANT: IGOR MILETIĆ, d. i. a.	ZOP: SM-21	BR. ELAB. 2364/21
	BR. REVIZIJE: R00	DATUM: 06/2024
	MJERILO: 1:100	LIST: 16.
		LISTOVA: 27.



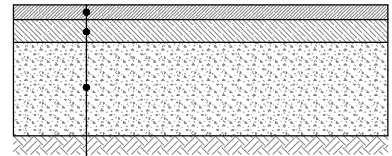
KOLNIČKA KONSTRUKCIJA (TIP 1)
(novi asfalt iznad postojećeg asfalta)
- habajući asfaltni sloj, asphaltbetonska mješavina AC 11 surf (BIT 50/70) AG3 M3
- postojeći asfaltni sloj
d=4cm



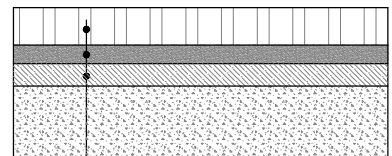
KOLNIČKA KONSTRUKCIJA (TIP 2)
(nova ab ploča šetnice iznad postojećeg asfalta)
- betonska ploča
- postojeći asfaltni sloj
d=10-15 cm



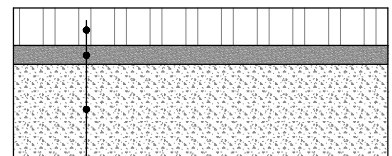
KOLNIČKA KONSTRUKCIJA (TIP 2a)
(nova ab ploča iznad podbetona)
- betonska ploča
- podbeton u debijini asfalta
- nabijeni šljunak 60 MPA d=20 cm
d=10-15 cm



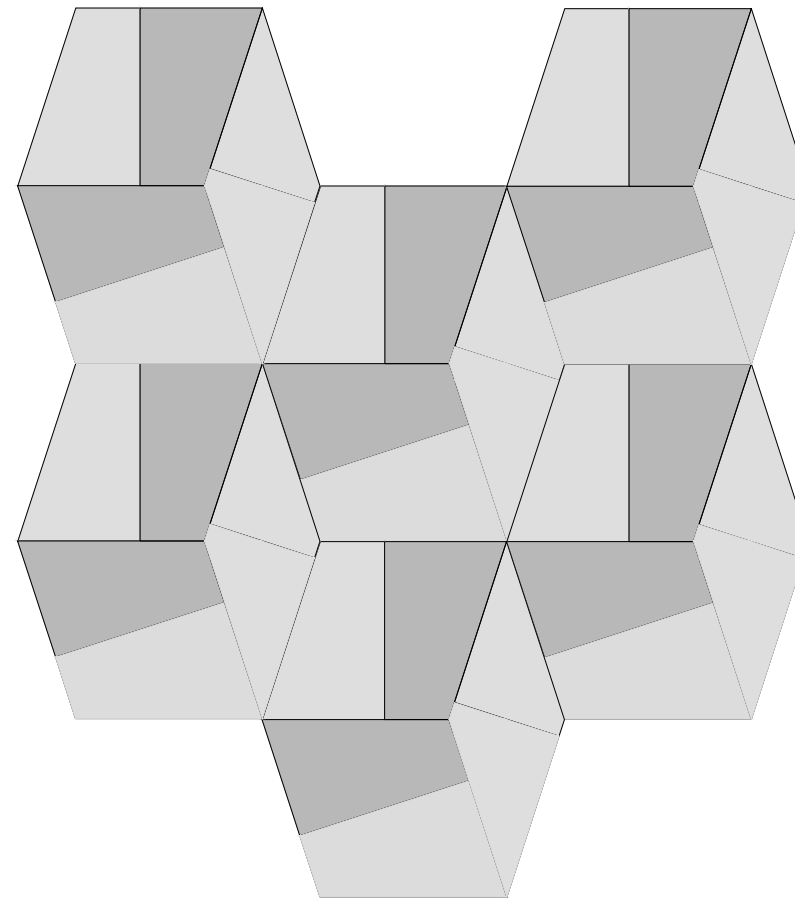
KOLNIČKA KONSTRUKCIJA (TIP 3)
(nova kolnička konstrukcija)
- habajući asfaltni sloj, asphaltbetonska mješavina AC 11 surf (BIT 50/70) AG3 M3
- nosivi asfaltni sloj, asphaltbetonska mješavina AC 22 base (BIT 50/70) AG6 M2
- nosivi sloj od nevezanog drobljenog kamenog materijala, granulacije 0-63mm, Ms>100MN/m2
- posteljica od mješanih materijala, Ms>35 MN/m2
d=4cm
d=6cm
d=25cm



KOLNIČKA KONSTRUKCIJA TIP 4
(novi betonski opločnici iznad postojećeg asfalta)
- betonski opločnik, "Ploča Lido velika"
- pijesak ili kamena sitne2 0/2mm
- postojeći asfaltni sloj
d=10cm
d=2-5cm



KOLNIČKA KONSTRUKCIJA TIP 5
(novi betonski opločnici)
- betonski opločnik, "Ploča Lido velika"
- pijesak ili kamena sitne2 0/2mm
- nosivi sloj od nevezanog drobljenog kamenog materijala, granulacije 0-63mm, Ms>100MN/m2
- posteljica od mješanih materijala, Ms>35 MN/m2
d=10cm
d=2-5cm
d=25cm



NAZIV	FORMAT	m ² /kom	m ² /red	m ² /pal	kg/m ²	kg/pal	red/pal
ploča Lido velika	95x63,5/34,4x10	0,473	0,95	5,7	213	1214	6
ploča Lido mala	90,3/9,4x58,7x10	0,292	1,16	6,96	213	1483	6

Boje i obrade



glatka - bijela

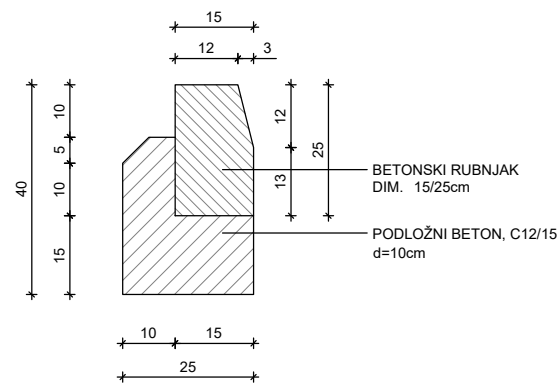


glatka - svijetlo siva

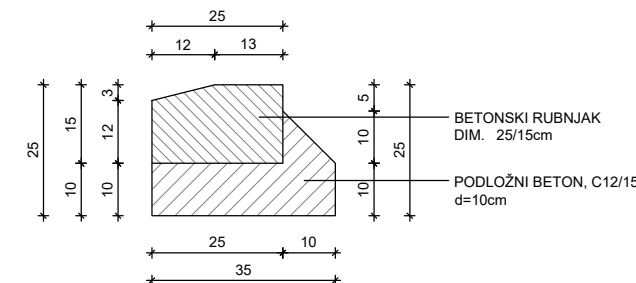


glatka - tamno siva

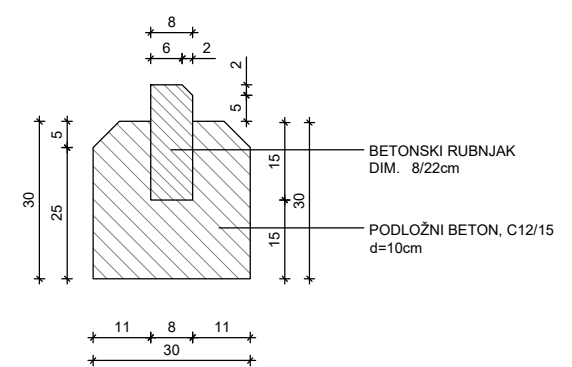
BETONSKI RUBNJAK, 15/25cm



BETONSKI RUBNJAK, 25/15cm



BETONSKI RUBNJAK, 8/22cm



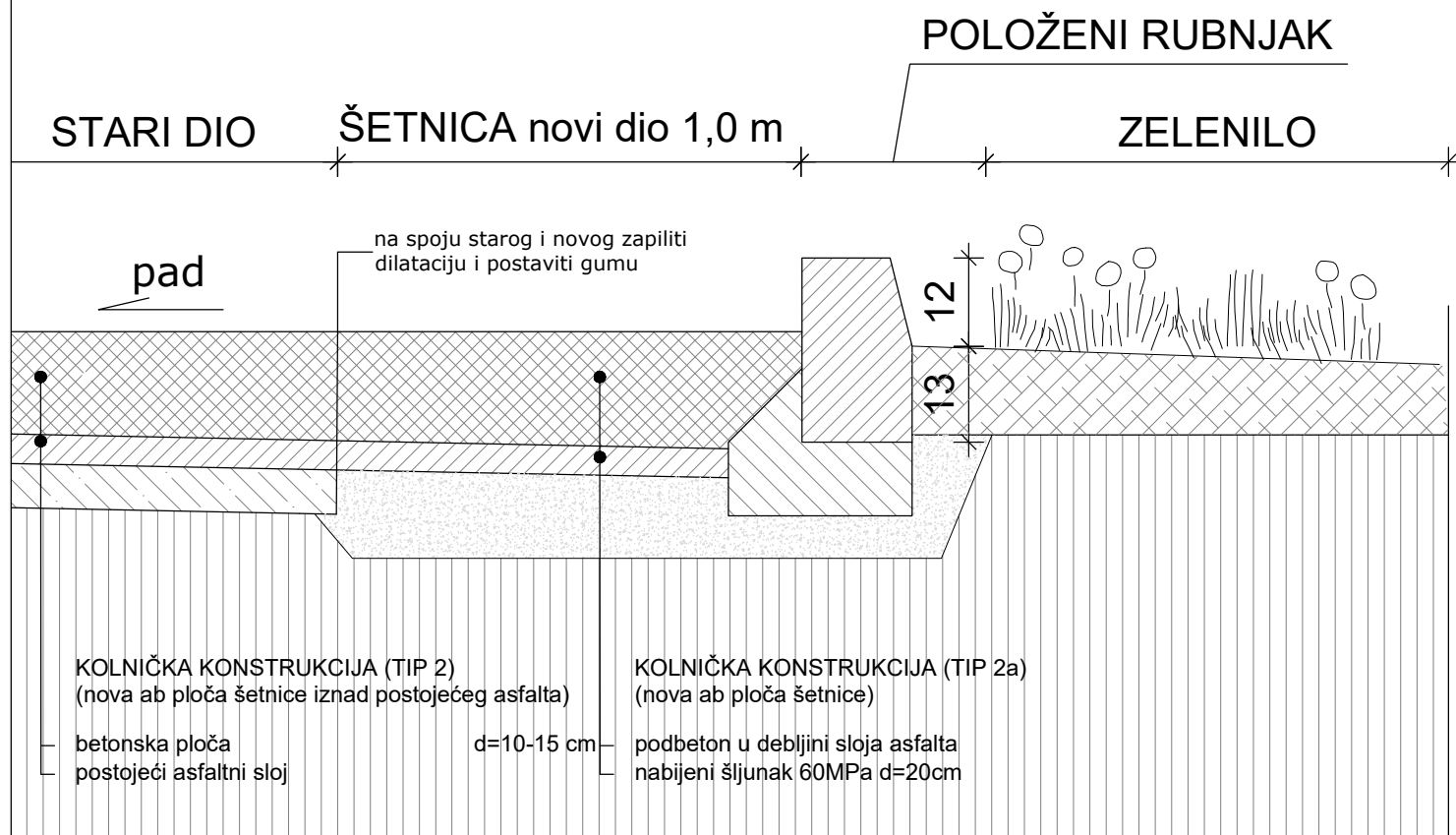
IGOR MILETIĆ
dipi.ing.arh.
OVLASŢENI ARHITEKT
A 4070

ESTER MILETIĆ
dipi.ing.arh.
OVLASŢENI ARHITEKTIKA
A 1439

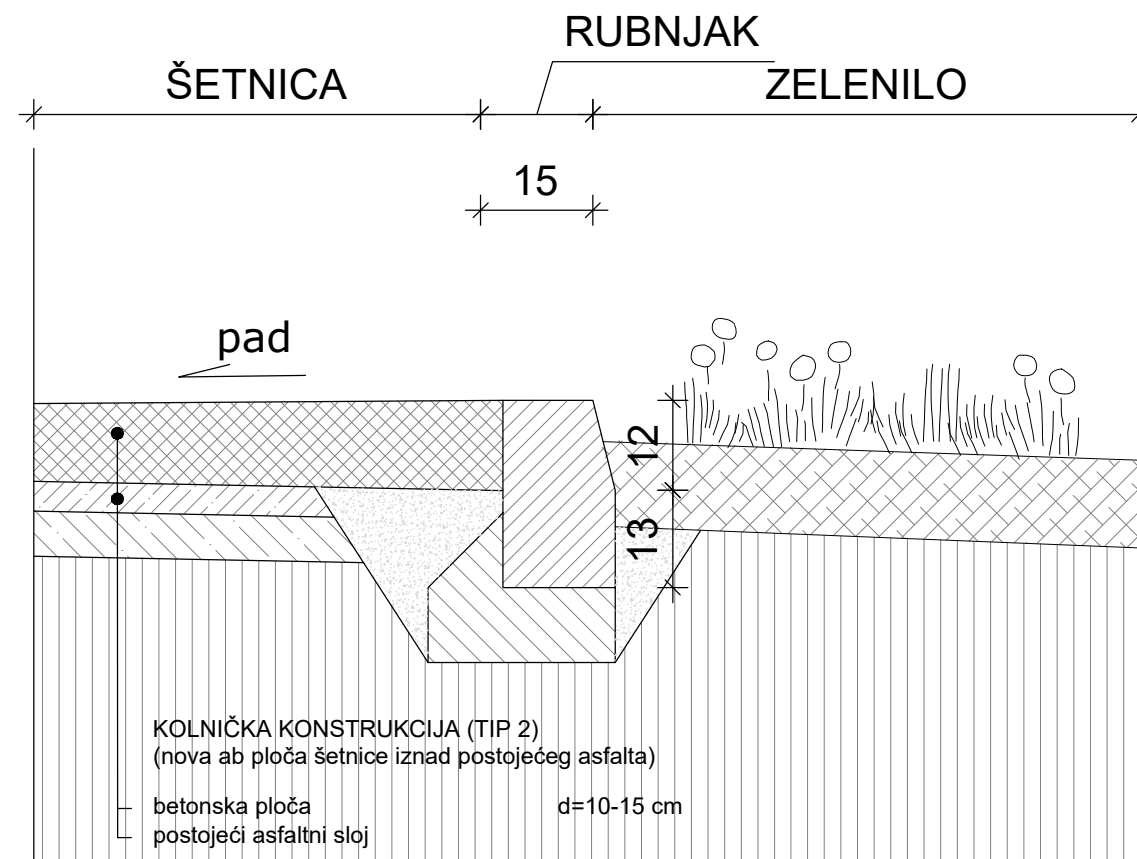
DETALJI

STUDIO 92 STUDIO 92 d.o.o. ZA PROJEKTIRANJE, INŽENJERING I KONZALTING, LABIN
Zelenice 7, 52220 Labin, tel. 052/884-200, fax. 052/884-208, e-mail: studio92@studio92.hr

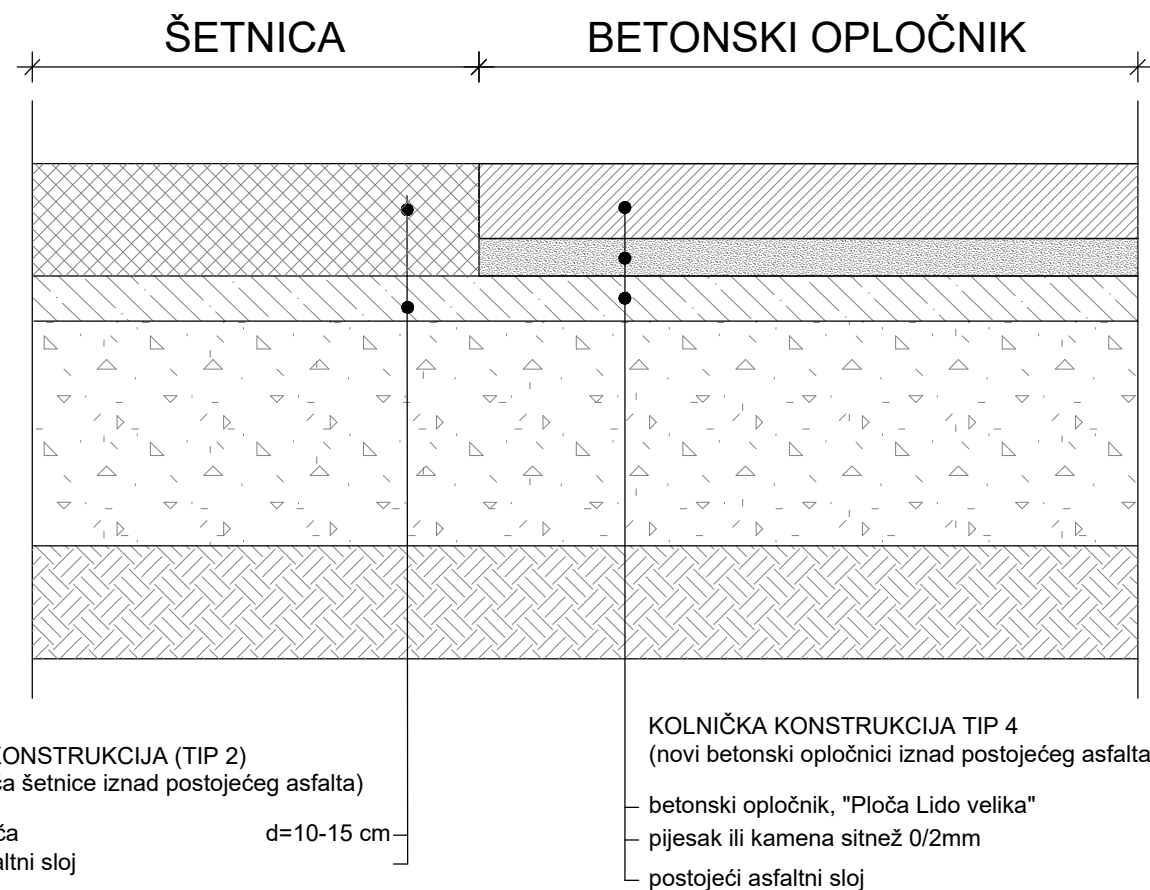
INVESTITOR: Turistička zajednica općine Medulin Brajdine 41, 52203, Medulin OIB 58008748518	SURADNIK: MAJA MOČIBOB, m. i. a. SURADNIK: MATEJA VILIĆ m. i. a. SURADNIK:	STRUKOVNA ODREDNICA PROJEKTA: ARHITEKTONSKI PROJEKT NAZIV PROJEKTA: TENDER PROJEKT SADRŽAJ GRAFIČKOG PRIKAZA:
ŠETNICA MEDULIN		DETALJI
GLAVNI PROJEKTANT: ESTER MILETIĆ, d. i. a.	SURADNIK:	
PROJEKTANT: IGOR MILETIĆ, d. i. a.	ZOP: SM-21	BR.ELAB. 2364/21
	BR.REVIZIJE: R01	DATUM: 11/2021
	MJERILO: 1:100	LIST: 17.
		LISTOVA: 27.



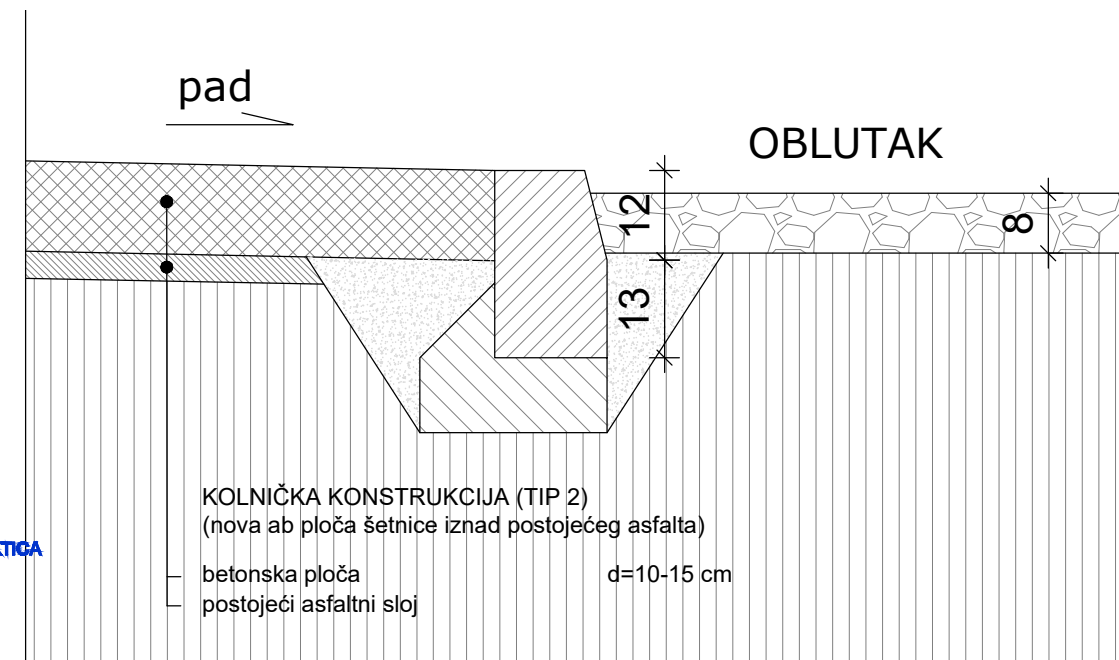
DETALJ D2



DETALJ D2a



DETALJ D3



DETALJ D1

 **ESTER MILETIĆ**
dipl.ing.arh.
OVLAŠTENI ARHITEKTA
A 1439

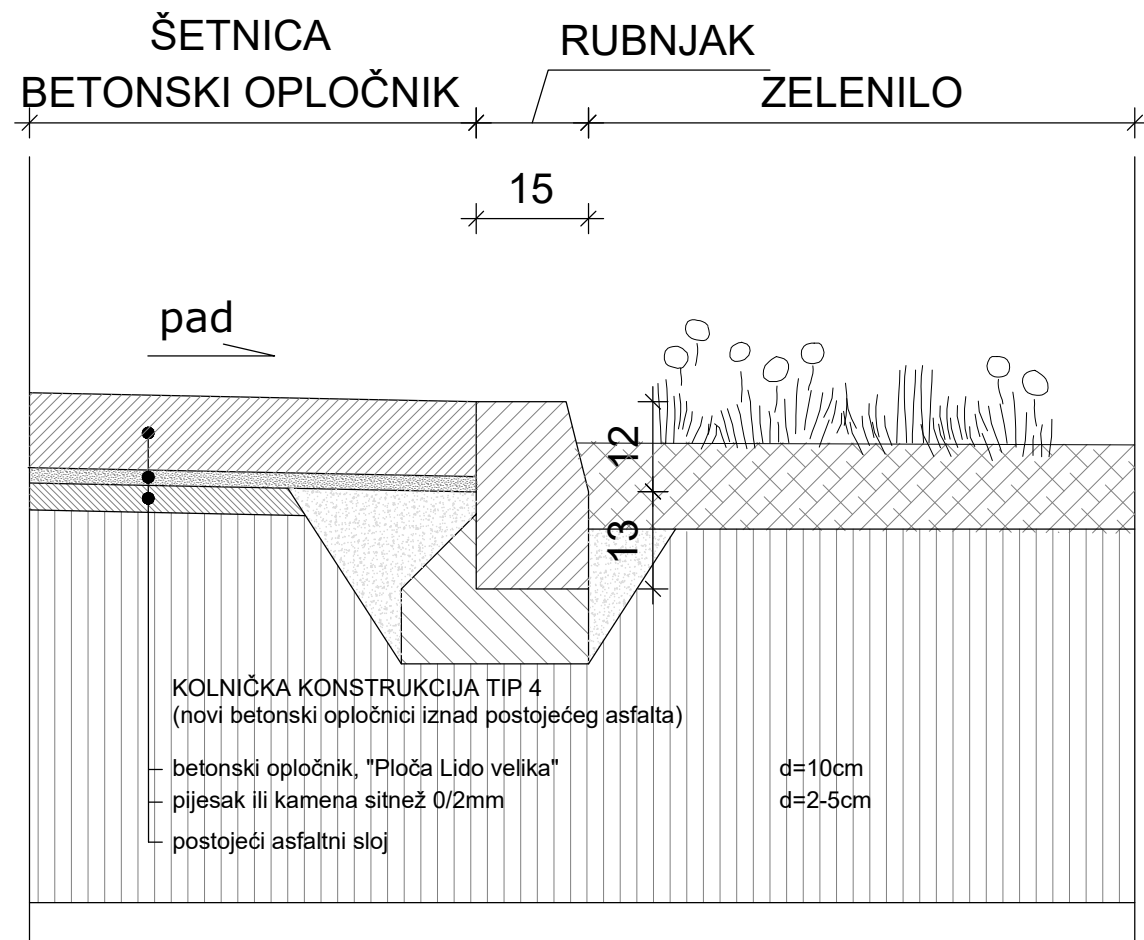
 **IGOR MILETIĆ**
dipl.ing.arh.
OVLAŠTENI ARHITEKT
A 4070

STUDIO 92

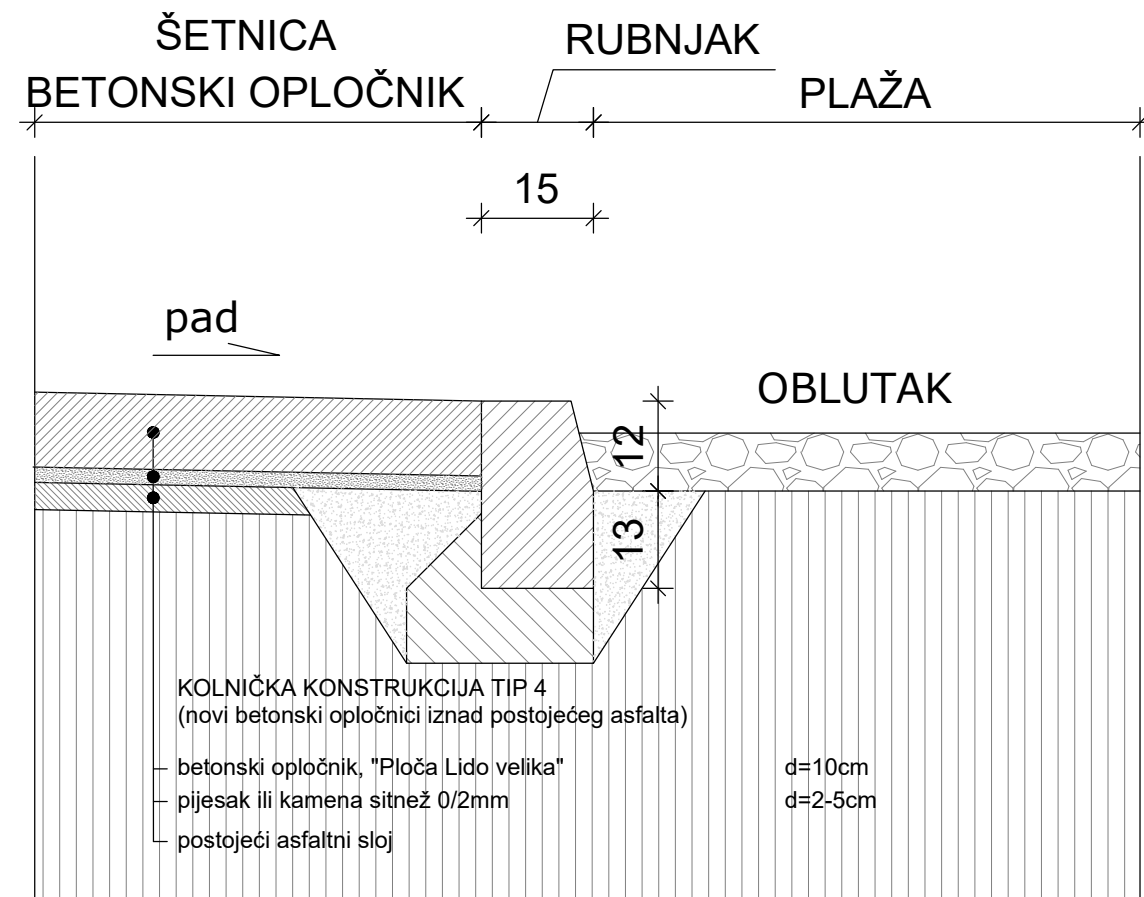
STUDIO 92 d.o.o. ZA PROJEKTIRANJE, INŽENJERING I KONZALTING, LABIN
Zelenice 7, 52220 Labin, tel. 052/884-200, fax. 052/884-208, e-mail: studio92@studio92.hr

INVESTITOR: <i>Općina Medulin</i> 52203 MEDULIN, Centar 223, MEDULIN	SURADNIK: MAJA MOČIBOB, m. i. a. MATEJA VILIĆ m.i.a	STRUKOVNA ODREDNICA PROJEKTA: ARHITEKTONSKI PROJEKT
GRADEVINA: ŠETNICA MEDULIN	SURADNIK:	NAZIV PROJEKTA: GLAVNI PROJEKT
GLAVNI PROJEKTANT: ESTER MILETIĆ, d. i. a.	SURADNIK:	SADRŽAJ GRAFIČKOG PRIKAZA:
PROJEKTANT: IGOR MILETIĆ, d. i. a.	ZOP: SM-21	BR.ELAB. 2364/21
	BR.REVIZIJE: R01	DATUM: 11/2021
		MJERILO: 1:100
		LIST: 18.
		LISTOVA: 27.

DETALJI



DETALJ D5



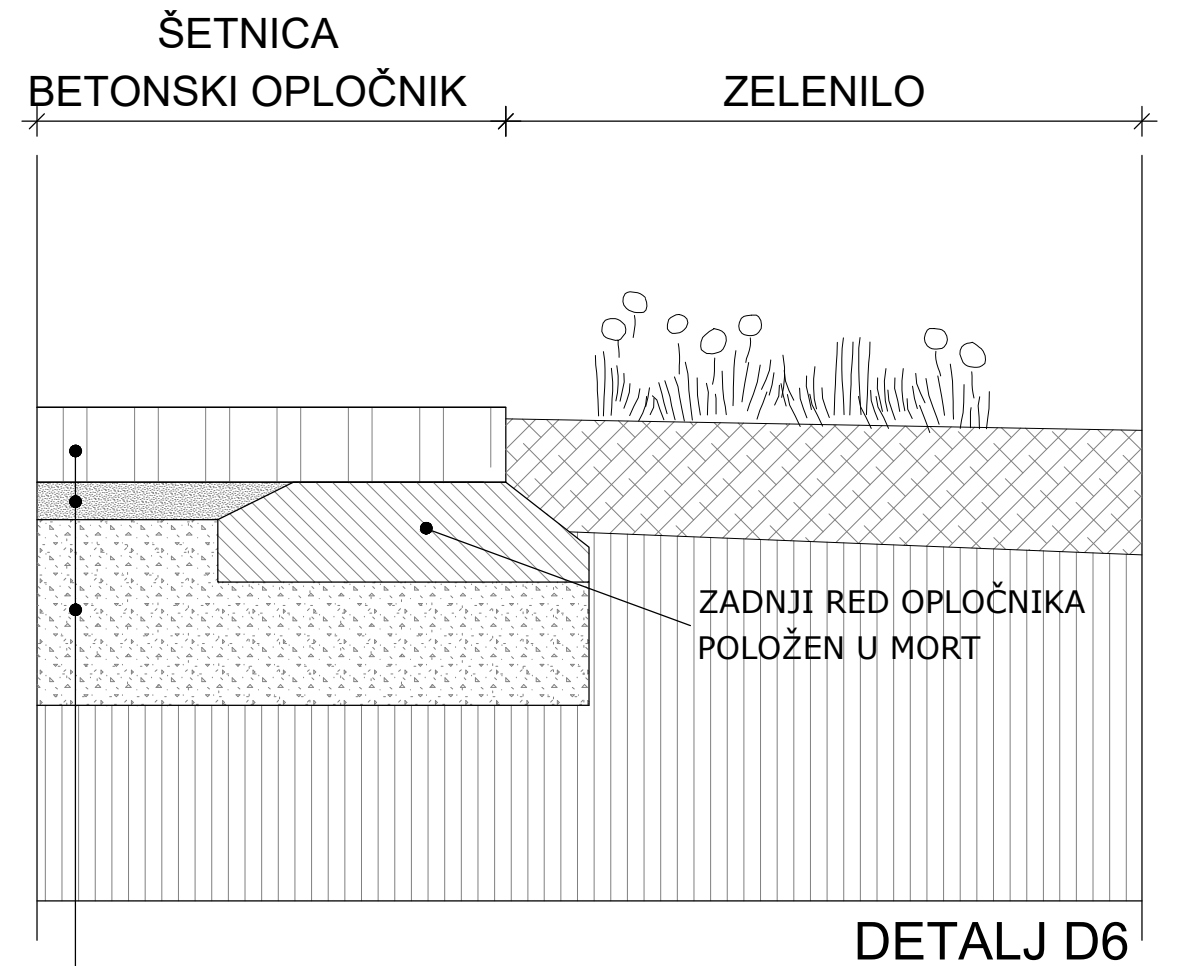
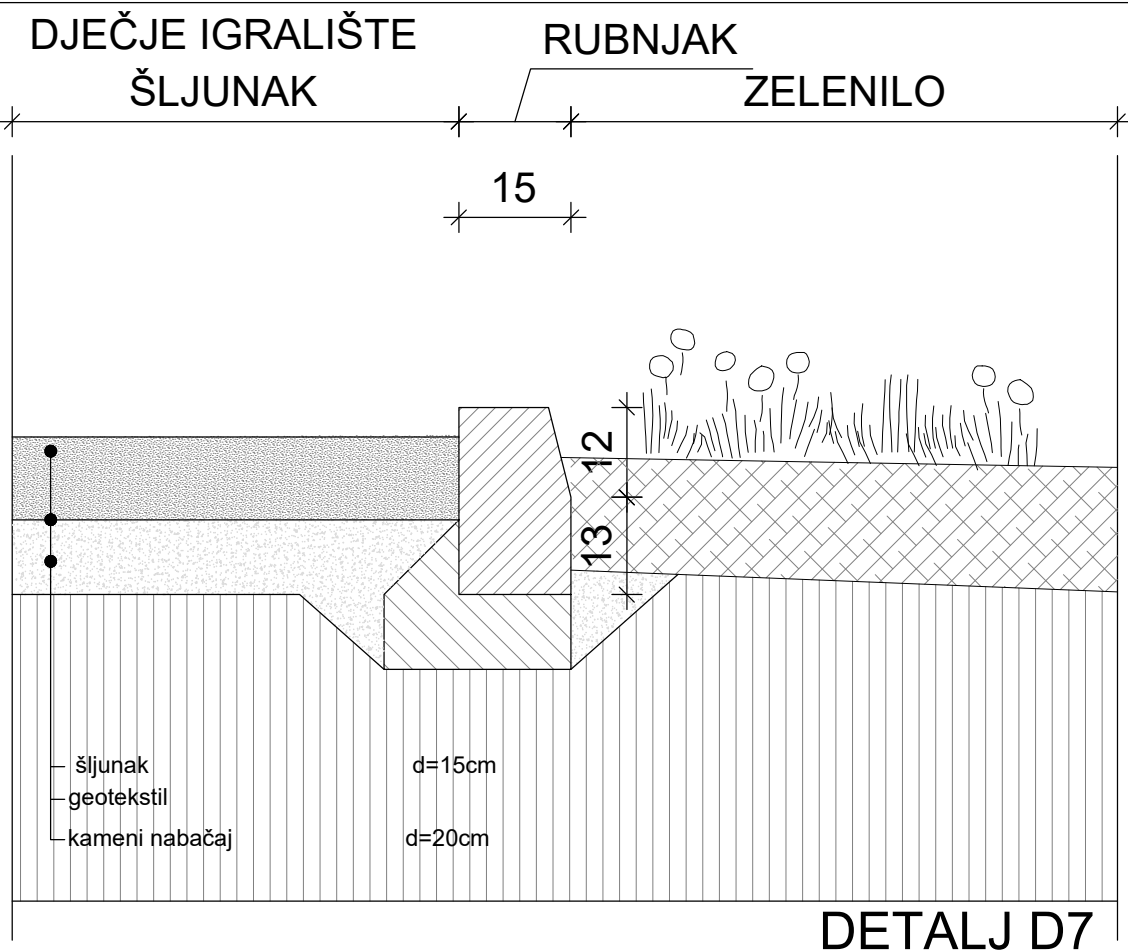
DETALJ D4

IGOR MILETIĆ
dipl.ing.arch.
OVLASŤENI ARHITEKT
A 4070

ESTER MILETIĆ
dipl.ing.arch.
OVLASŤENA ARHITEKTICA
A 1438

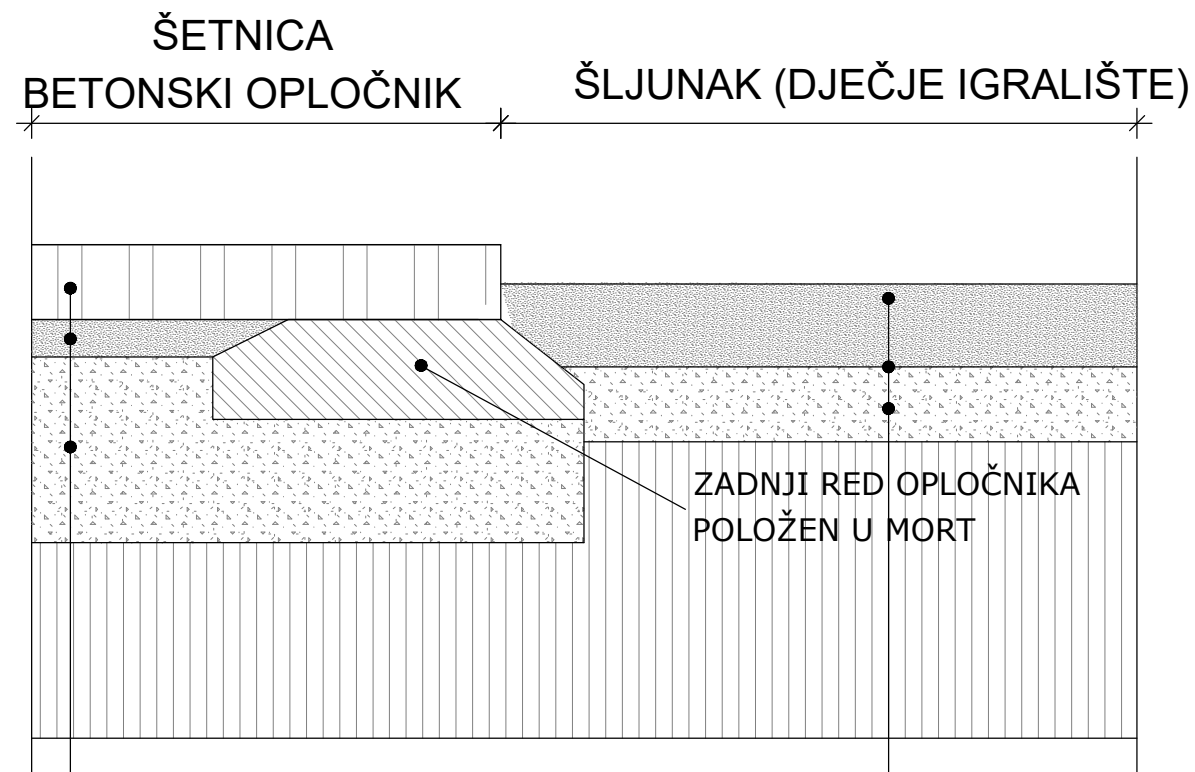
DETALJI

STUDIO 92		STUDIO 92 d.o.o. ZA PROJEKTIRANJE, INŽENJERING I KONZALTING, LABIN Zelenice 7, 52220 Labin, tel. 052/884-200, fax. 052/884-208, e-mail: studio92@studio92.hr			
INVESTITOR: Općina Medulin 52203 MEDULIN, Centar 223, MEDULIN	SURADNIK: MAJA MOČIBOB, m. i. a.	STRUKOVNA ODREDNICA PROJEKTA: ARHITEKTONSKI PROJEKT			
GRADEVINA: ŠETNICA MEDULIN	SURADNIK: MATEJA VILIĆ m.i.a	NAZIV PROJEKTA: GLAVNI PROJEKT			
GLAVNI PROJEKTANT: ESTER MILETIĆ, d. i. a.	SURADNIK:	SADRŽAJ GRAFIČKOG PRIKAZA: DETALJI			
PROJEKTANT: IGOR MILETIĆ, d. i. a.	ZOP: SM-21	BR.ELAB. 2364/21	BR.REVIZIJE. R01	DATUM: 11/2021	MJERILO: 1:100
				LIST: 19.	LISTOVA: 27.



KOLNIČKA KONSTRUKCIJA (BETONSKE PLOČE)

- betonski opločnik, "Ploča Lido velika" d=10cm
- pijesak ili kamena sitnež 0/2mm d=2-5cm
- nosivi sloj od nevezanog drobljenog kamenog materijala, granulacije 0-63mm, Ms>100MN/m2 d=25cm
- posteljica od miješanih materijala, Ms>35 MN/m2



KOLNIČKA KONSTRUKCIJA (BETONSKE PLOČE)

- betonski opločnik, "Ploča Lido velika" d=10cm
- pijesak ili kamena sitnež 0/2mm d=2-5cm
- nosivi sloj od nevezanog drobljenog kamenog materijala, granulacije 0-63mm, Ms>100MN/m2 d=25cm
- posteljica od miješanih materijala, Ms>35 MN/m2

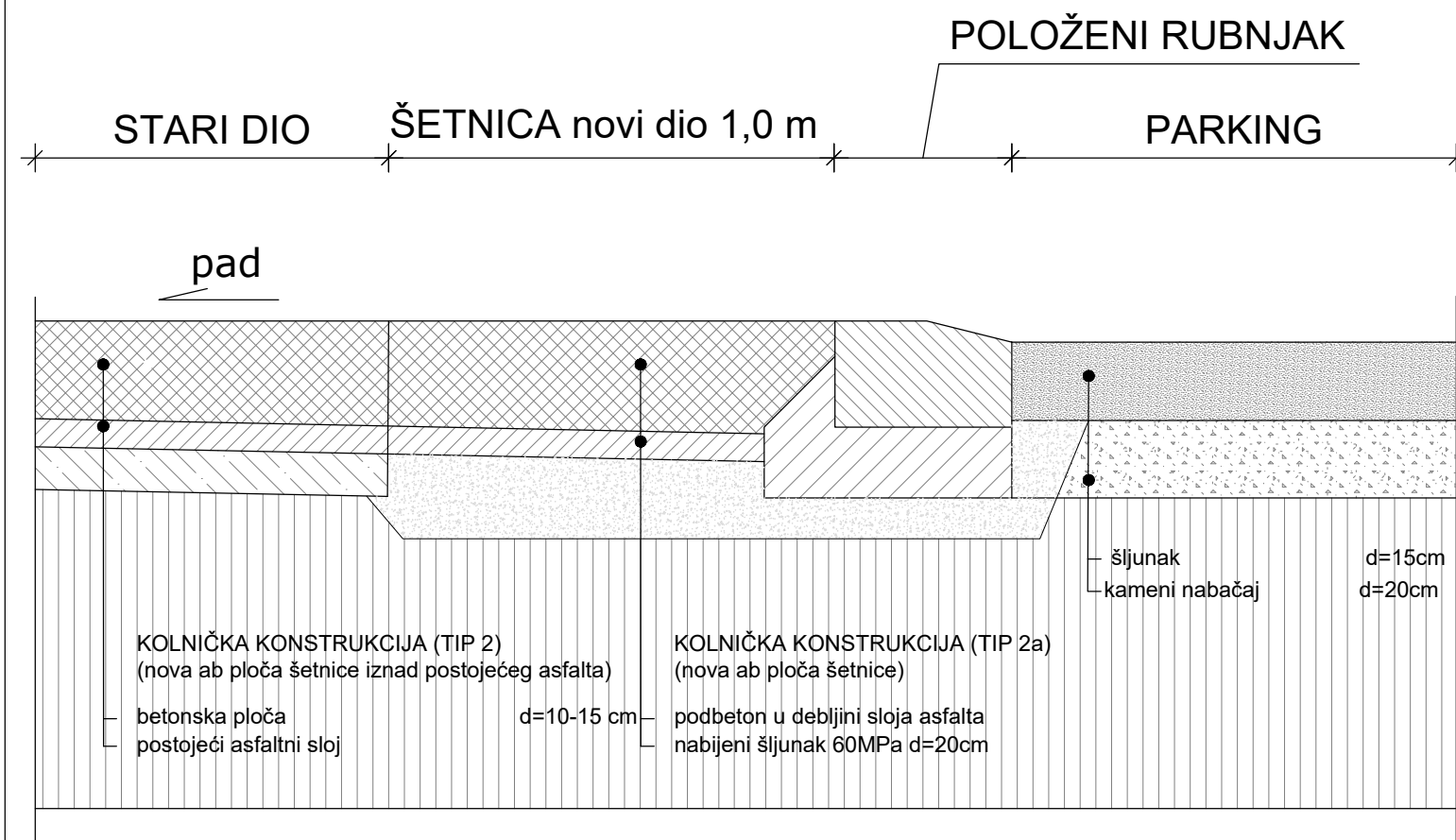
- šljunak d=15cm
- geotekstil
- kameni nabačaj d=20cm

DETALJ D8

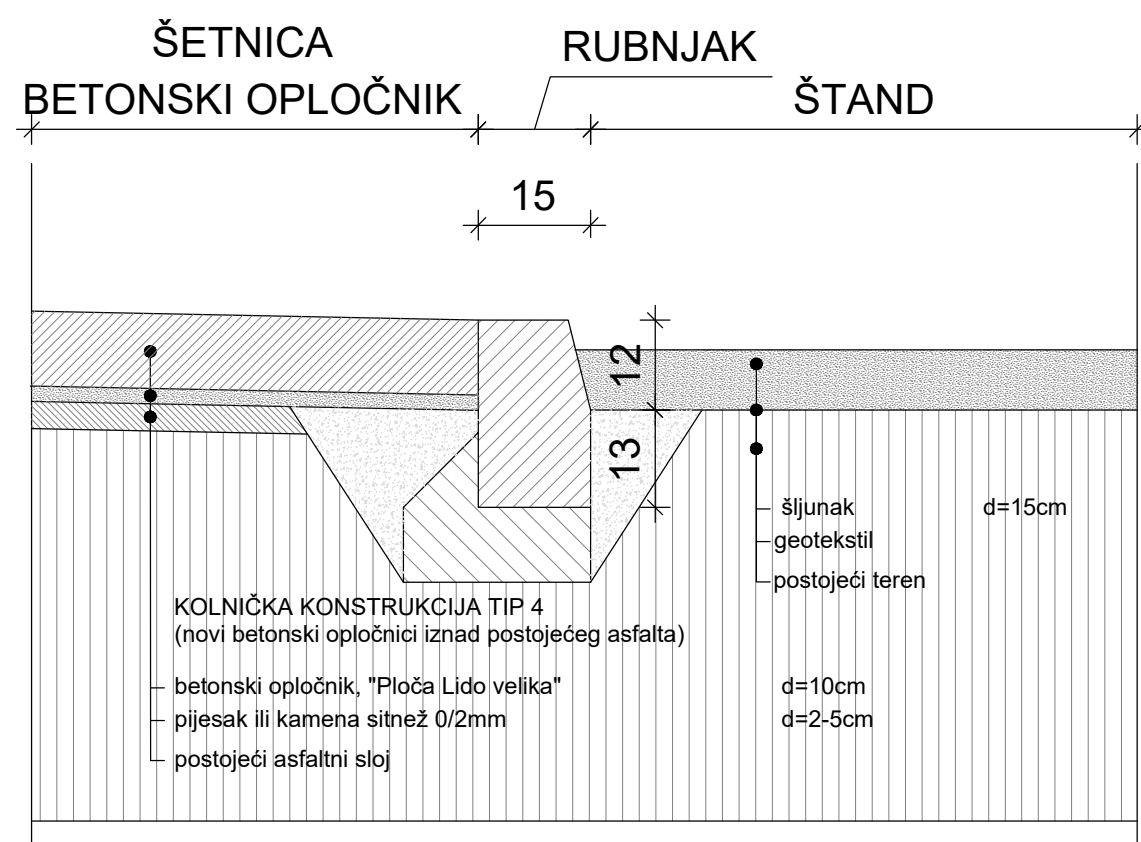


DETALJI

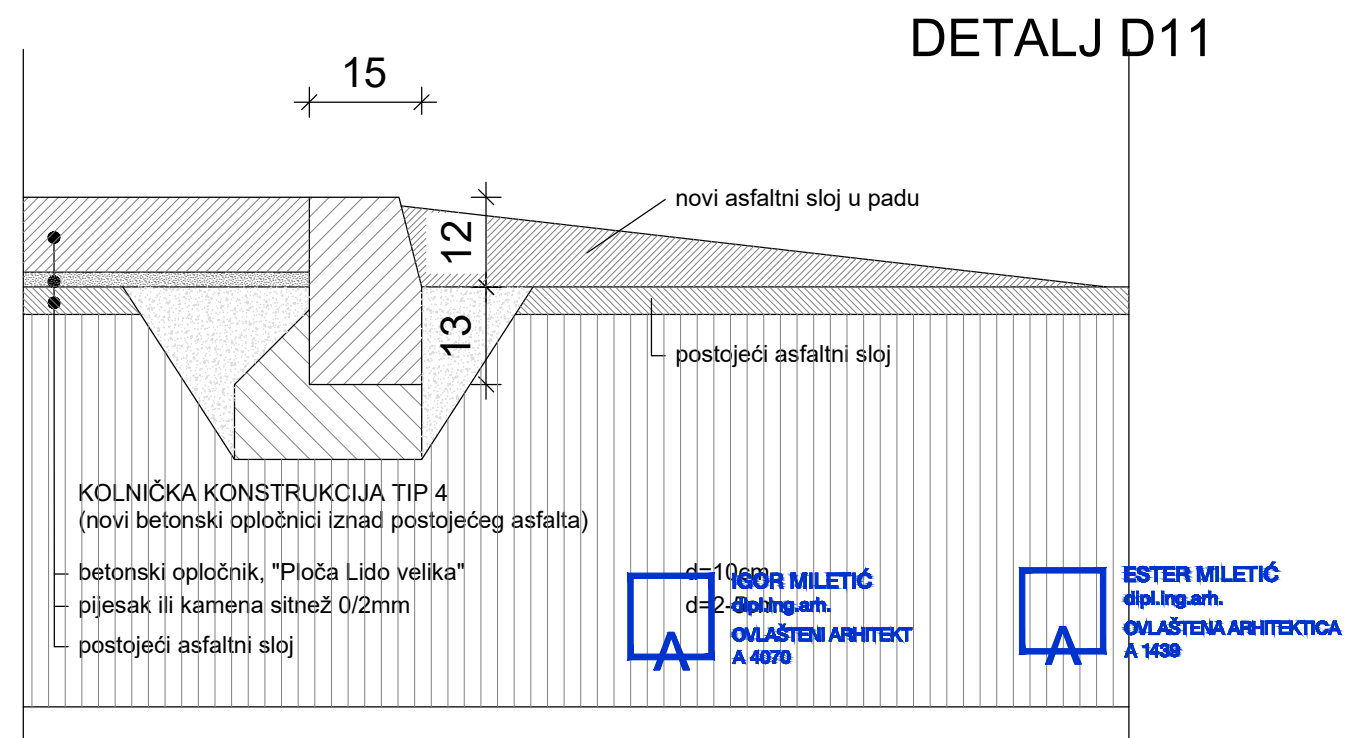
STUDIO 92		STUDIO 92 d.o.o. ZA PROJEKTIRANJE, INŽENJERING I KONZALTING, LABIN Zelenice 7, 52220 Labin, tel. 052/884-200, fax. 052/884-208, e-mail: studio92@studio92.hr			
INVESTICIONAR: Općina Medulin 52203 MEDULIN, Centar 223, MEDULIN	SURADNIK: MAJA MOČIBOB, m. i. a.	STRUKOVNA ODREDBENA PROJEKTA: ARHITEKTONSKI PROJEKT			
GRADEVINA: ŠETNICA MEDULIN	SURADNIK: MATEJA VILIĆ m.i.a.	NAZIV PROJEKTA: GLAVNI PROJEKT			
GLAVNI PROJEKTANT: ESTER MILETIĆ, d. i. a.	SURADNIK:	SADRŽAJ GRAFIČKOG PRIKAZA: DETALJI			
PROJEKTANT: IGOR MILETIĆ, d. i. a.	ZOP: SM-21	BR.ELAB. 2364/21	BR.REVIZIJE. R01	DATUM: 11/2021	MJERILO: 1:100
				LIST: 20.	LISTOVA: 27.



DETALJ D9

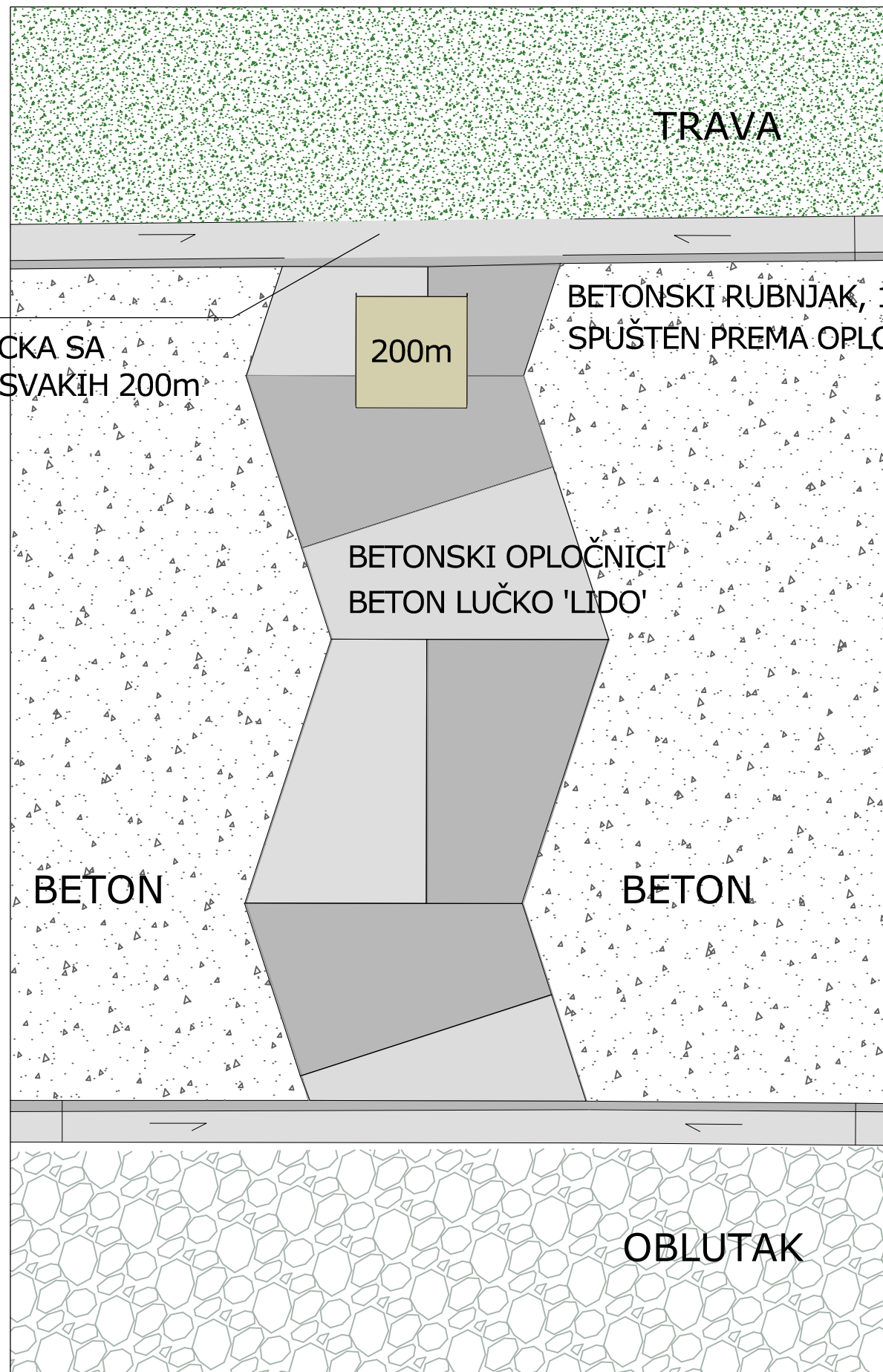


DETALJ D10



DETALJI

STUDIO 92		STUDIO 92 d.o.o. ZA PROJEKTIRANJE, INŽENJERING I KONZALTING, LABIN Zelenice 7, 52220 Labin, tel. 052/884-200, fax. 052/884-208, e-mail: studio92@studio92.hr					
INVESTITOR: <i>Opcina Medulin</i> 52203 MEDULIN, Centar 223, MEDULIN	SURADNIK: MAJA MOČIBOB, m. i. a. MATEJA VILIĆ m.i.a	STRUKOVNA ODREDNICA PROJEKTA: ARHITEKTONSKI PROJEKT					
GRADEVINA: ŠETNICA MEDULIN	SURADNIK:	NAZIV PROJEKTA: GLAVNI PROJEKT					
GLAVNI PROJEKTANT: ESTER MILETIĆ, d. i. a.	SURADNIK:	SADRŽAJ GRAFIČKOG PRIKAZA: DETALJI					
PROJEKTANT: IGOR MILETIĆ, d. i. a.	ZOP: SM-21	BR.ELAB: 2364/21	BR.REVIZIJE: R01	DATUM: 11/2021	MJERILO: 1:100	LIST: 21.	LISTOVA: 27.



BETONSKA KOČKA SA OZNAKOM NA SVAKIH 200m

200m

BETONSKI RUBNJAK, 15/25cm
SPUŠTEN PREMA OPLOČNICIMA

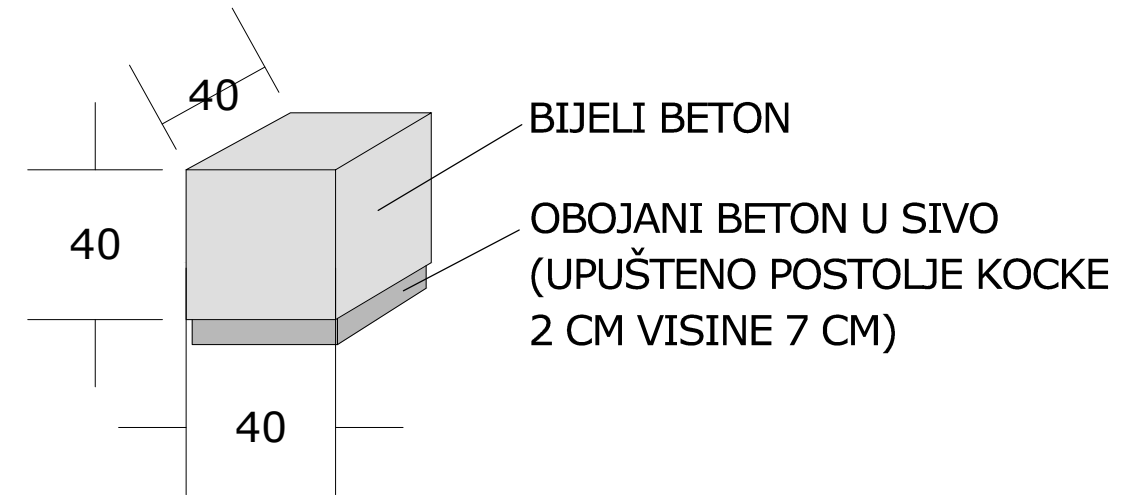
BETONSKI OPLOČNICI
BETON LUČKO 'LIDO'

BETON

BETON

OBLUTAK

BETONSKA KOČKA 40X40X40 CM
SA OZNAKOM NA SVAKIH 200m



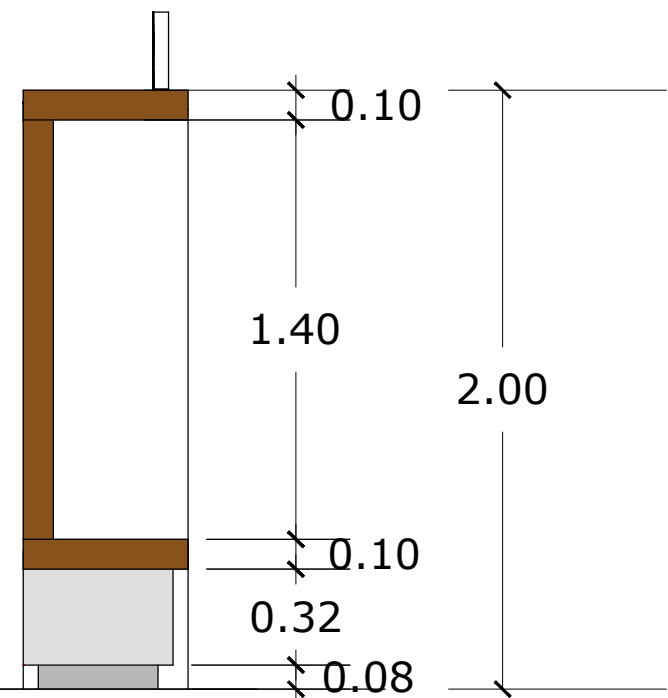
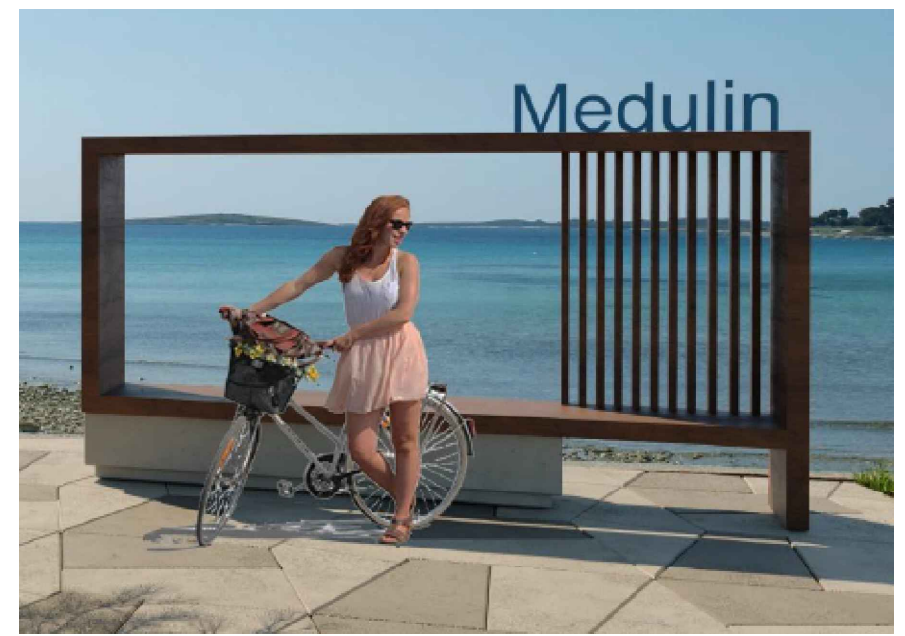
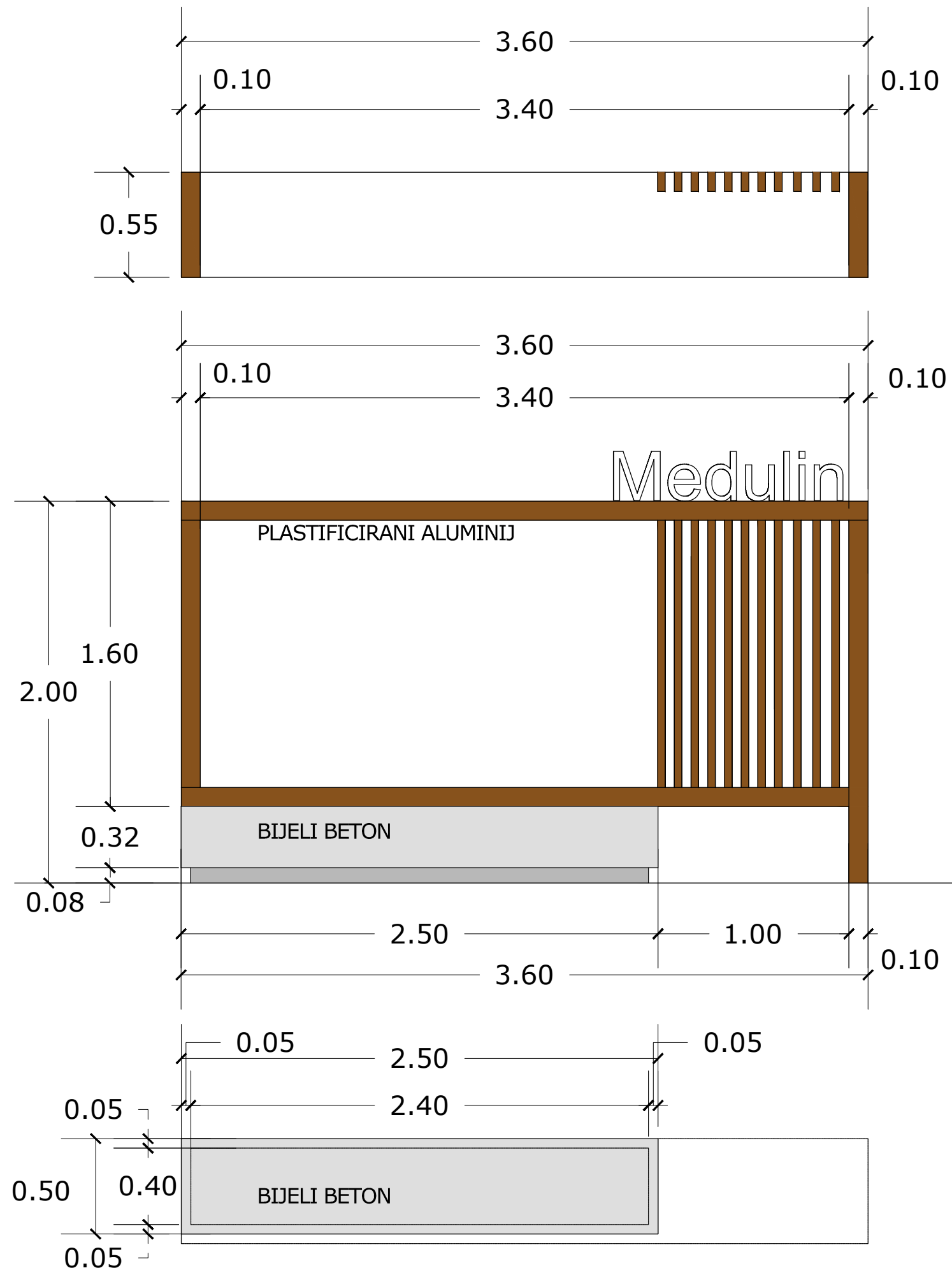
BIJELI BETON

OBOJANI BETON U SIVO
(UPUŠTENO POSTOLJE KOČKE
2 CM VISINE 7 CM)



DETALJ OZNAKE NA STAZI

STUDIO 92		STUDIO 92 d.o.o. ZA PROJEKTIRANJE, INŽENJERING I KONZALTING, LABIN Zelenice 7, 52220 Labin, tel. 052/884-200, fax. 052/884-208, e-mail: studio92@studio92.hr			
INVESTITOR: <i>Općina Medulin</i> 52203 MEDULIN, Centar 223, MEDULIN	SURADNIK: MAJA MOČIBOB, m. i. a.	STRUKOVNA ODREDNICA PROJEKTA: ARHITEKTONSKI PROJEKT			
GRADEVINA: ŠETNICA MEDULIN	SURADNIK: MATEJA VILIĆ m.i.a	NAZIV PROJEKTA: GLAVNI PROJEKT			
GLAVNI PROJEKTANT: ESTER MILETIĆ, d. i. a.	SURADNIK:	SADRŽAJ GRAFIČKOG PRIKAZA: DETALJI			
PROJEKTANT: IGOR MILETIĆ, d. i. a.	ZOP: SM-21	BR.ELAB: 2364/21	BR.REVIZIJE: R01	DATUM: 11/2021	MJERILO: 1:100
				LIST: 22.	LISTOVA: 27.

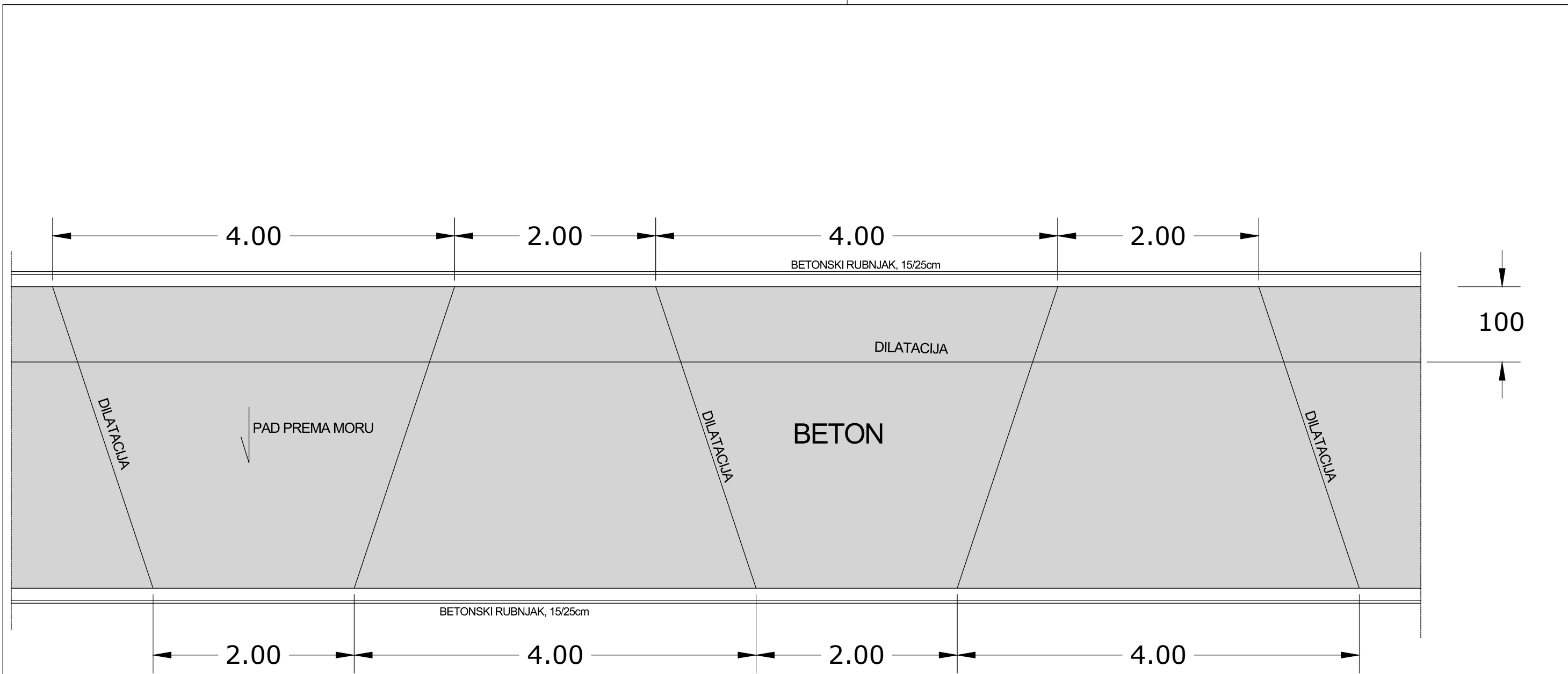


IGOR MILETIĆ
dipl.ing.arh.
OVLASŤENI ARHITEKT
A 4070

ESTER MILETIĆ
dipl.ing.arh.
OVLASŤENA ARHITEKTICA
A 1438

DETALJ PHOTO POINT

STUDIO 92		STUDIO 92 d.o.o. ZA PROJEKTIRANJE, INŽENJERING I KONZALTING, LABIN Zelenice 7, 52220 Labin, tel. 052/884-200, fax. 052/884-208, e-mail: studio92@studio92.hr					
INVESTITOR: <i>Općina Medulin</i> 52203 MEDULIN, Centar 223, MEDULIN	SURADNIK: MAJA MOČIBOB, m. i. a.	STRUKOVNA ODREDNICA PROJEKTA: ARHITEKTONSKI PROJEKT					
GRADEVINA: ŠETNICA MEDULIN	SURADNIK: MATEJA VILIĆ m.i.a	NAZIV PROJEKTA: GLAVNI PROJEKT					
GLAVNI PROJEKTANT: ESTER MILETIĆ, d. i. a.	SURADNIK:	SADRŽAJ GRAFIČKOG PRIKAZA: DETALJI					
PROJEKTANT: IGOR MILETIĆ, d. i. a.	ZOP: SM-21	BR.ELAB. 2364/21	BR.REVIZIJE. R01	DATUM: 11/2021	MJERILO: 1:100	LIST: 23.	LISTOVA: 27.




IGOR MILETIĆ
 dipl.ing.arh.
 Ovlašteni arhitekt
 A 4070


ESTER MILETIĆ
 dipl.ing.arh.
 Ovlaštena arhitektica
 A 1438

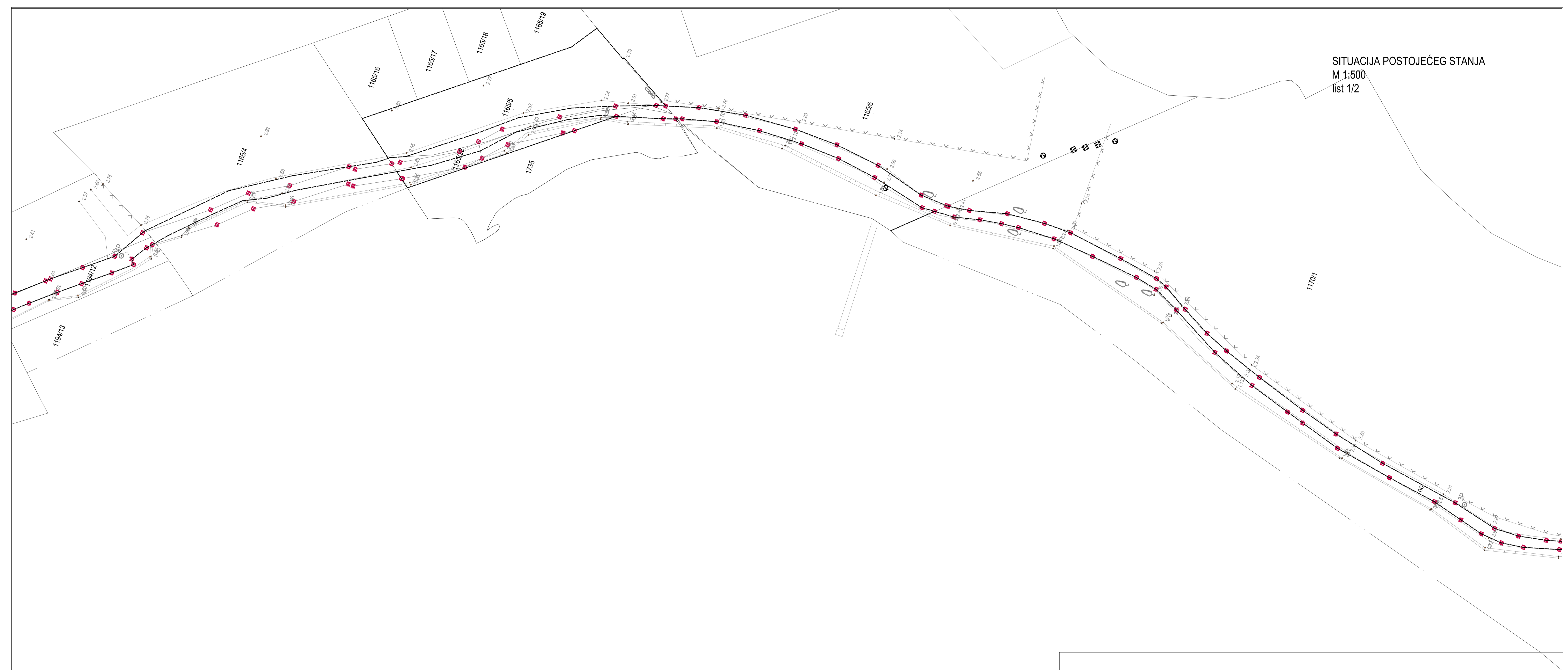
DETALJ DILATACIJE BETONA

STUDIO 92 STUDIO 92 d.o.o. ZA PROJEKTIRANJE, INŽENJERING I KONZALTING, LABIN
 Zelenice 7, 52220 Labin, tel. 052/884-200, fax. 052/884-208, e-mail: studio92@studio92.hr

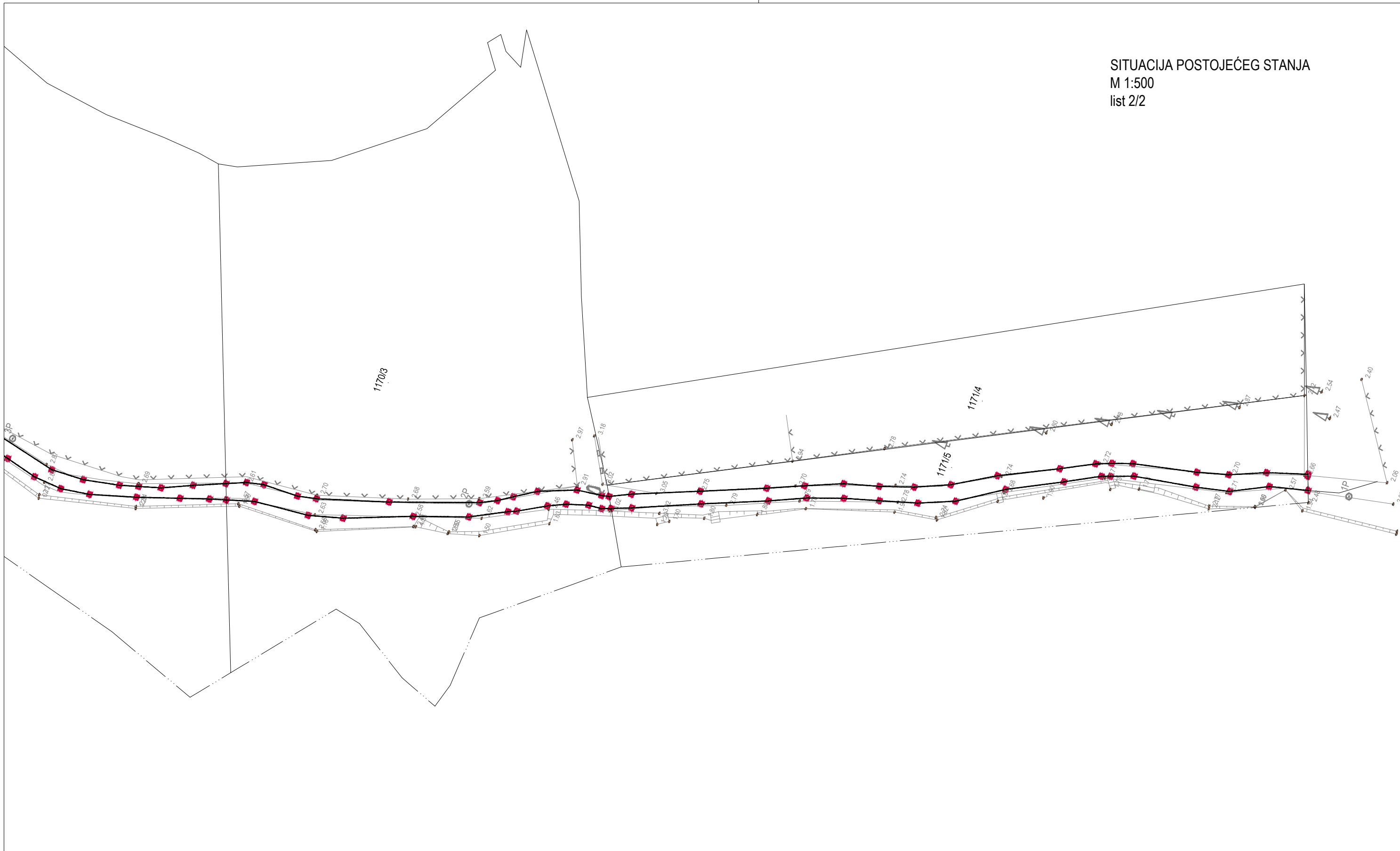
INVESTITOR: <i>Općina Medulin</i> 52203 MEDULIN, Centar 223, MEDULIN	SURADNIK: MAJA MOČIBOB, m. i. a. SURADNIK: MATEJA VILIĆ m.i.a	STRUKOVNA ODREDNICA PROJEKTA: GLAVNI PROJEKT
GRADEVINA: ŠETNICA MEDULIN	SURADNIK:	NAZIV PROJEKTA: TENDER PROJEKT
GLAVNI PROJEKTANT: ESTER MILETIĆ, d. i. a. <i>Ester Miletić</i>	SURADNIK:	SADRŽAJ GRAFIČKOG PRIKAZA: DETALJI
PROJEKTANT: IGOR MILETIĆ, d. i. a. <i>Igor Miletić</i>	ZOP: SM-21	BR.ELAB: 2364/21
	BR.REVIZIJE: R01	DATUM: 11/2021
		MJERILO: 1:50
		LIST: 24.
		LISTOVA: 27.

III GRAFIČKI DIO NOVA ŠETNICA

SITUACIJA POSTOJEĆEG STANJA
M 1:500
list 1/2



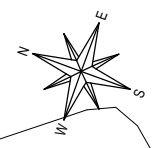
STUDIO 92		STUDIO 92 d.o.o. ZA PROJEKTIRANJE, INŽENJERING I KONZALTING, LABIN Zelenice 7, 52220 Labin, tel. 052/884-200, fax. 052/884-208, e-mail: studio92@studio92.hr	
INVESTITOR: Općina Medulin Centar 223, 52203, Medulin OIB 70537271639	SURADNIK: MAJA MOČIBOB, m. i. a.	STRUKOVNA ODOBROBNICA PROJEKTA: ARHITEKTONSKI PROJEKT	
GRADJEVINA: ŠETNICA MEDULIN	SURADNIK: DEAN SOŠIĆ, b.i.a.	NAZIV PROJEKTA: GLAVNI PROJEKT	
GLAVNI PROJEKTANT: ESTER MILETIĆ, d. i. a.	SURADNIK: DRAŽEN SMOKOVIĆ, d. i. a.	SADRŽAJ GRAFIČKOG PRILAGA: SITUACIJA-POSTOJEĆE	
PROJEKTANT: IGOR MILETIĆ, d. i. a.	SURADNIK:	DATUM: 06/2024	
	ZOP: SM-21	BR. ELAB: 2364/21	BR. REVIZIJE: R00
		MERLO: 1:100	LIST: 25
			LISTOVA:



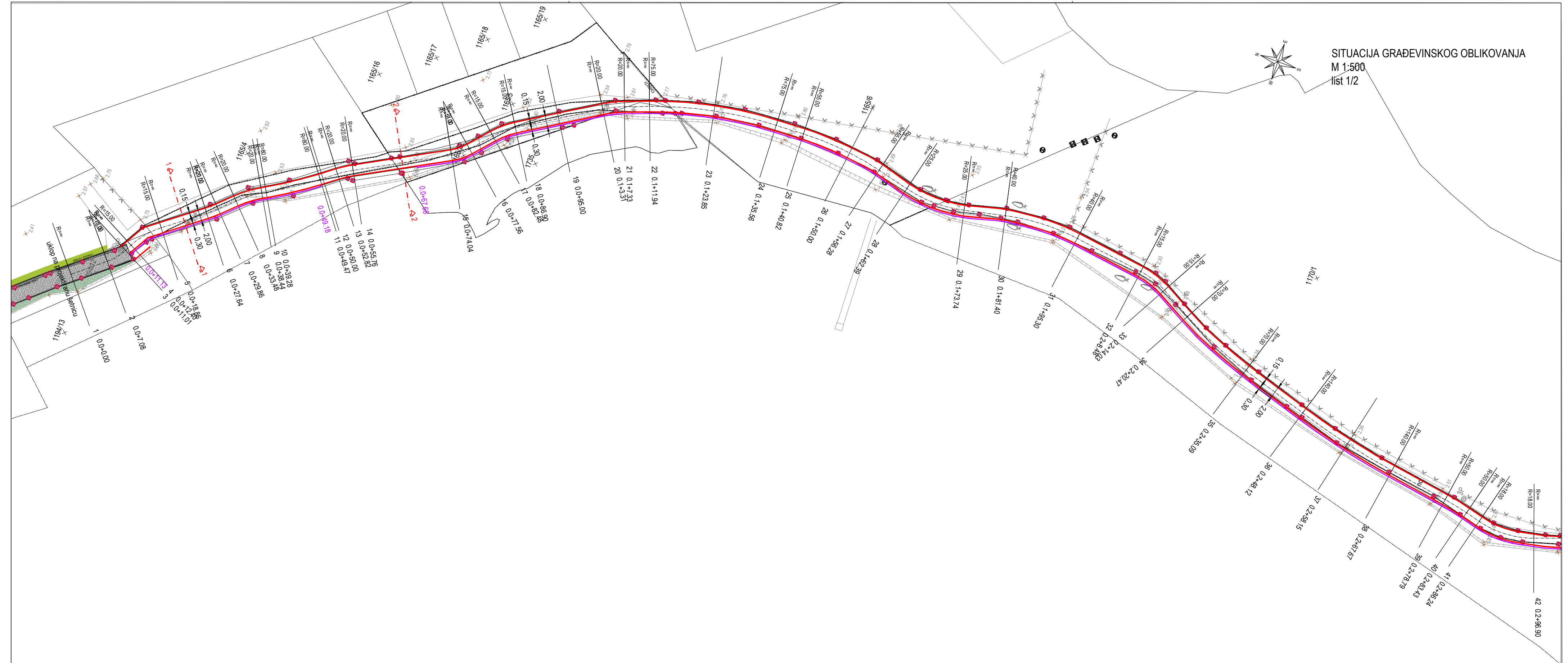
STUDIO 92

STUDIO 92 d.o.o. ZA PROJEKTIRANJE, INŽENJERING I KONZALTING, LABIN
Zelenice 7, 52220 Labin, tel. 052/884-200, fax. 052/884-208, e-mail: studio92@studio92.hr

INVESTITOR: Općina Medulin Centar 223, 52203, Medulin OIB 70537271639		SURADNIK: MAJA MOČIBOB, m. i. a.		STRUKOVNA ODREDNICA PROJEKTA: ARHITEKTONSKI PROJEKT				
GRABEVINA: ŠETNICA MEDULIN		SURADNIK: DEAN SOŠIĆ, b.i.a.		NAZIV PROJEKTA: GLAVNI PROJEKT				
GLAVNI PROJEKTANT: ESTER MILETIĆ, d. i. a.		SURADNIK: DRAŽEN SMOKOVIĆ, d. i. a.		SADRŽAJ GRAFIČKOG PRIKAZA: SITUACIJA-POSTOJEĆE				
PROJEKTANT: IGOR MILETIĆ, d. i. a.		ZOP: SM-21	BR.ELAB. 2364/21	BR.REVIZUE R00	DATUM: 06/2024	MJERILO: 1:100	LIST: 26	LISTOVA:



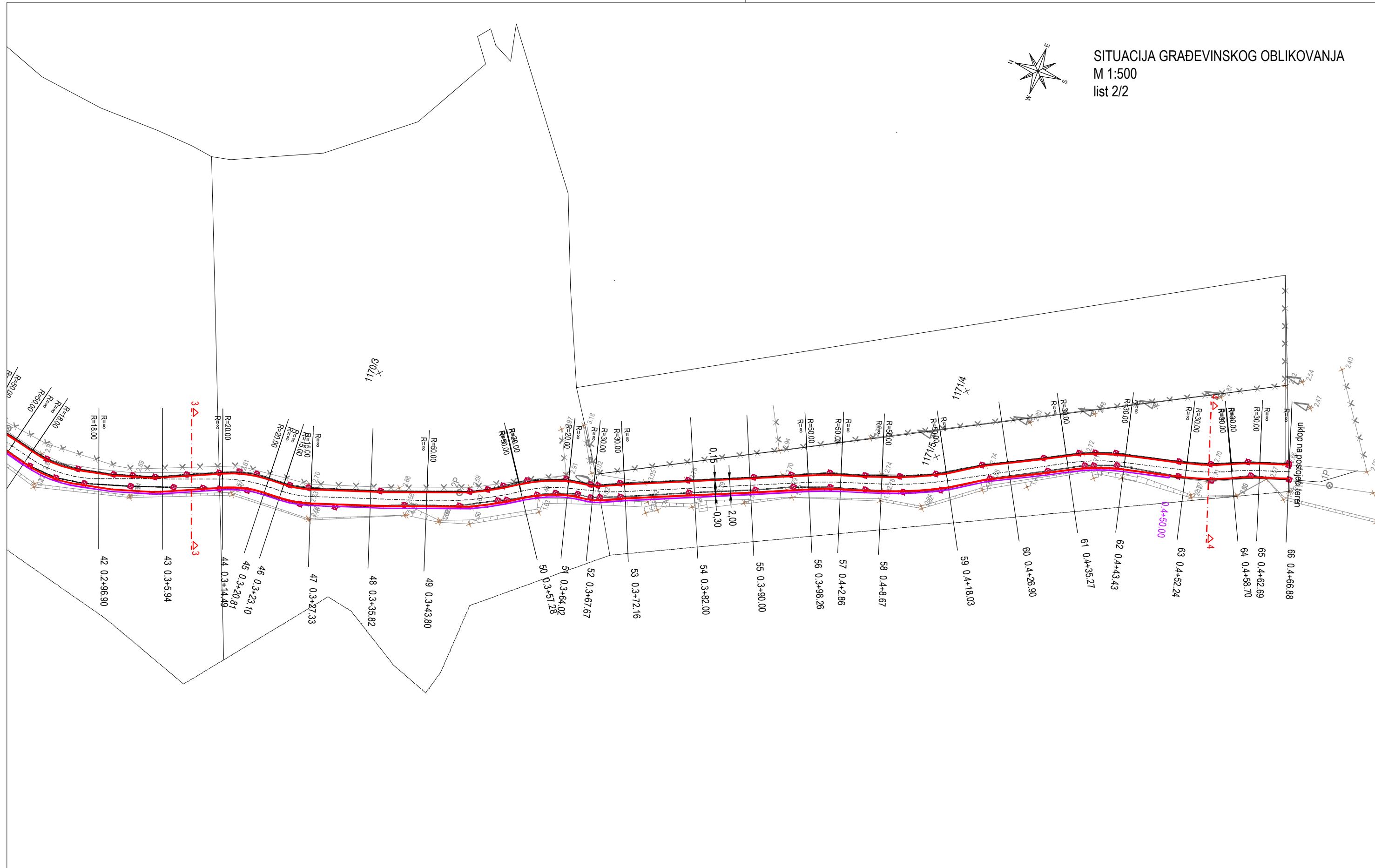
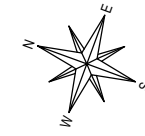
SITUACIJA GRAĐEVINSKOG OBLIKOVANJA
M 1:500
list 1/2



LEGENDA:

	ŠETNICA
	ZID

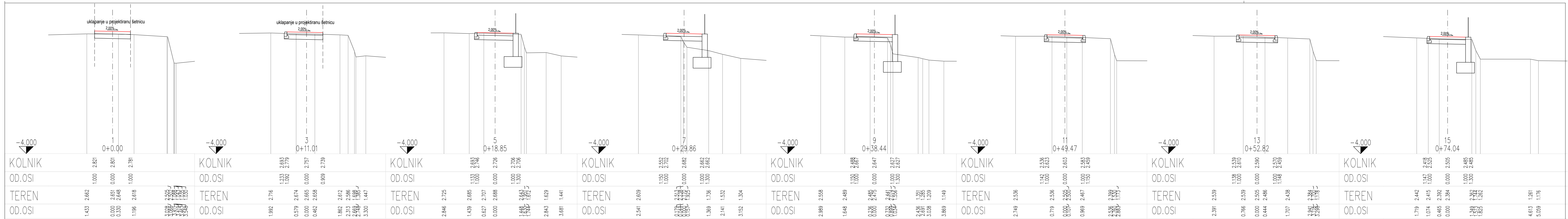
STUDIO 92 STUDIO 92 d.o.o. ZA PROJEKTIRANJE, INŽENJERING I KONZALTING, LABIN Zelenice 7, 52220 Labin, tel. 052/884-200, fax. 052/884-208, e-mail: studio92@studio92.hr							
INVESTITOR: Općina Medulin Centar 223, 52203, Medulin OIB 70537271639	SURADNIK: MAJA MOČIBOB, m. i. a. DEAN SOŠIĆ, b. i. a.	STRUKOVNA GOREDNICA PROJEKTA: ARHITEKTONSKI PROJEKT NAZIV PROJEKTA: GLAVNI PROJEKT SADRŽAJ GRAFIČKOG PRIKAZA: SITUACIJA GRAĐEVINSKOG OBLIKOVANJA - LIST 1/2					
GRAĐEVINA: ŠETNICA MEDULIN	SURADNIK: DRAŽEN SMOKOVIĆ, d. i. a.						
GLAVNI PROJEKTANT: ESTER MILETIĆ, d. i. a.	SURADNIK:						
PROJEKTANT: IGOR MILETIĆ, d. i. a.	ZOP: SM-21	BR. ELAB: 2364/21	BR. REVIZIJE: R00	DATUM: 06/24	MJERILO: 1:500	LIST: 25.	LISTOVA:



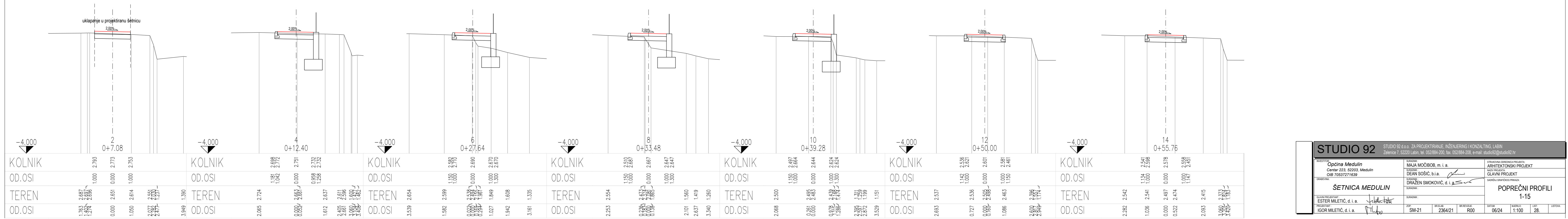
LEGENDA:

	ŠETNICA
	ZID

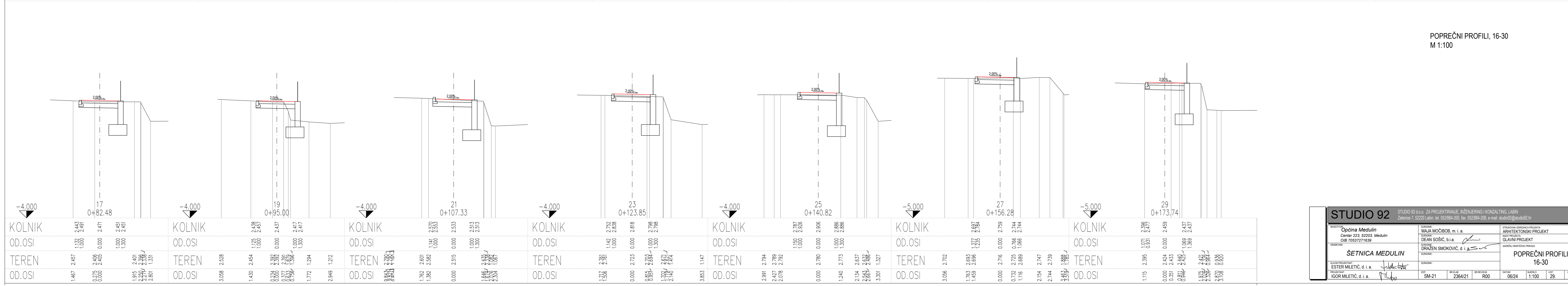
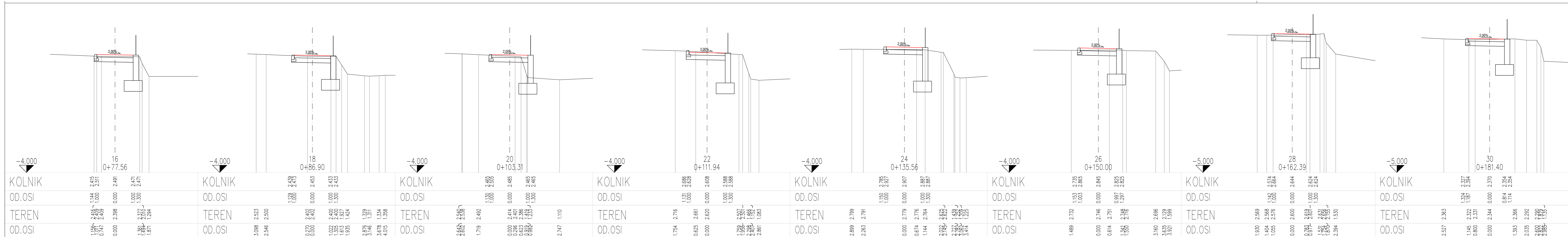
STUDIO 92 STUDIO 92 d.o.o. ZA PROJEKTIRANJE, INŽENJERING I KONZALTING, LABIN Zelenice 7, 52220 Labin, tel. 052/884-200, fax. 052/884-208, e-mail: studio92@studio92.hr			
INVESTITOR: Općina Medulin Centar 223, 52203, Medulin OIB 70537271639	SURADNIK: MAJA MOČIBOB, m. i. a. SURADNIK: DEAN SOŠIĆ, b.i.a.	STRUKOVNA GOREDNICA PROJEKTA: ARHITEKTONSKI PROJEKT NAZIV PROJEKTA: GLAVNI PROJEKT	
GRAĐEVINA: ŠETNICA MEDULIN	SURADNIK: DRAŽEN SMOKOVIĆ, d. i. a.	SADRŽAJ GRAFIČKOG PRIKAZA: SITUACIJA GRAĐEVINSKOG OBLIKOVANJA - LIST 2/2	
GLAVNI PROJEKTANT: ESTER MILETIĆ, d. i. a.	SURADNIK:		
PROJEKTANT: IGOR MILETIĆ, d. i. a.	ZOP: SM-21	BR. ELAB: 2364/21	BR. REVIZIJE: R00
	DATUM: 06/24	MJERLO: 1:500	LIST: 26.
			LISTOVA:



POPREČNI PROFILI, 1-15
M 1:100

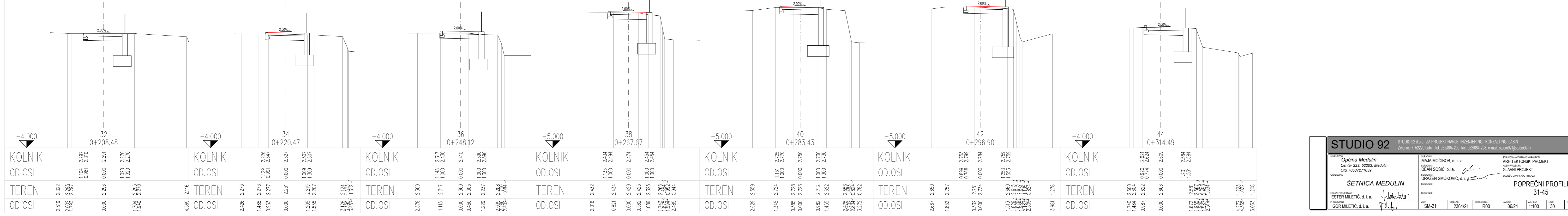
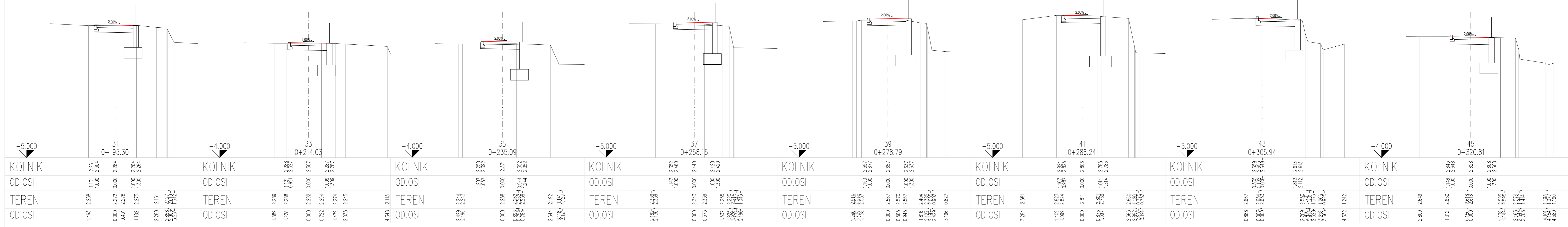


STUDIO 92 STUDIO 92 d.o.o. ZA PROJEKTIRANJE, INŽENJERING I KONZALTING, LABIN Zelence 7, 52220 Labin, tel. 052/884-200, fax. 052/884-208, e-mail: studio92@studio92.hr			
INVESTITOR: Općina Medulin Centar 223, 52203, Medulin OIB 7053721639	SRADNIK: MAJA MOČIBOŠ, m. i. a.	STRUKOVNA ODGOVORNICA PROJEKTA ARHITEKTONSKI PROJEKT	
PROJEKTANT: ESTER MILETIĆ, d. i. a.	SRADNIK: DEAN SOŠIĆ, b. i. a.	NAZIV PROJEKTA GLAVNI PROJEKT	
ŠETNICA MEDULIN		SRADNIK: DRAŽEN SMOKOVIĆ, d. i. a.	
GLAVNI PROJEKTANT: ESTER MILETIĆ, d. i. a.		SRADNIK:	
PROJEKTANT: IGOR MILETIĆ, d. i. a.	ZOB: SM-21	BREJBAR: 2364/21	BREVETAJE: R00
DATUM: 06/24		MERILO: 1:100	LIST: 28



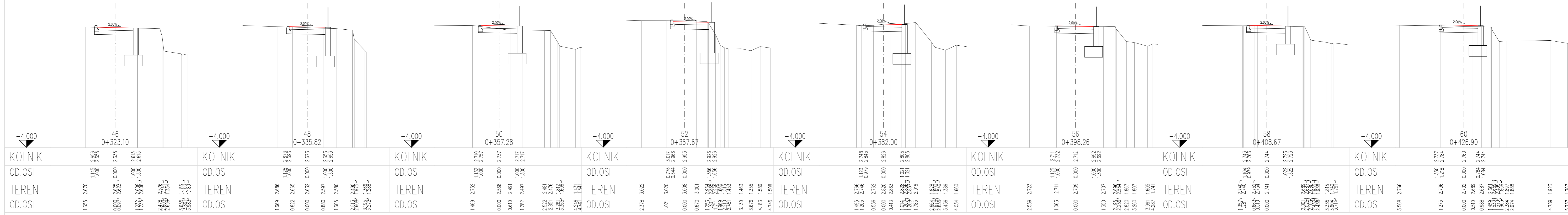
POPREČNI PROFILI, 16-30
M 1:100

STUDIO 92 STUDIO 92 d.o.o. ZA PROJEKTIRANJE, INŽENJERING I KONZALTING, LABIN Zelenice 7, 52220 Labin, tel. 052/884-200, fax. 052/884-208, e-mail: studio92@studio92.hr		
INVESTITOR: Općina Medulin Centar 223, 52203, Medulin OIB 7053721639	IZOŠTAJER: MAJA MOČIBOŠ, m. i. a. DRAŽEN SOŠIĆ, b.i.a. DRAŽEN SMOKOVIĆ, d. i. a.	STRUKOVNA ODGOVORNA PROJEKTA ARHITEKTONSKI PROJEKT NAZI PROJEKTA GLAVNI PROJEKT SARADNA OSOBA/ODGOVORNA OSOBA
ŠETNICA MEDULIN		POPREČNI PROFILI 16-30
GLAVNI PROJEKTANT: IGOR MILETIĆ, d. i. a.	BR. SLUŽBENOG LISTA: SM-21	BR. REVIZIJE: R00
DATUM: 06/24	MASŠTO: 1:100	LIST: 29

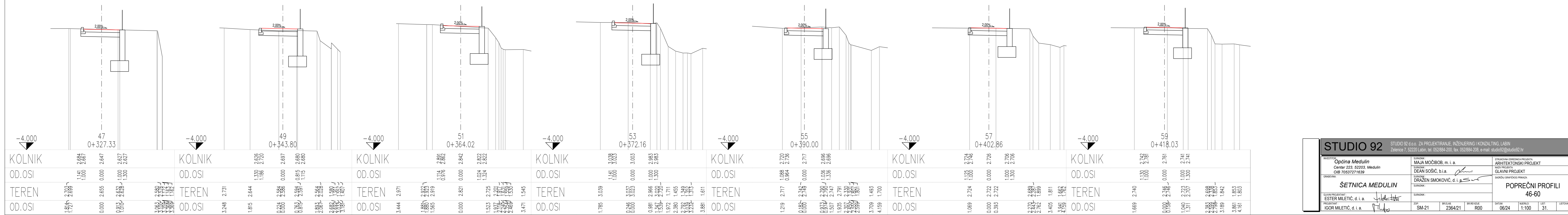


POPREČNI PROFILI, 31-45
M 1:100

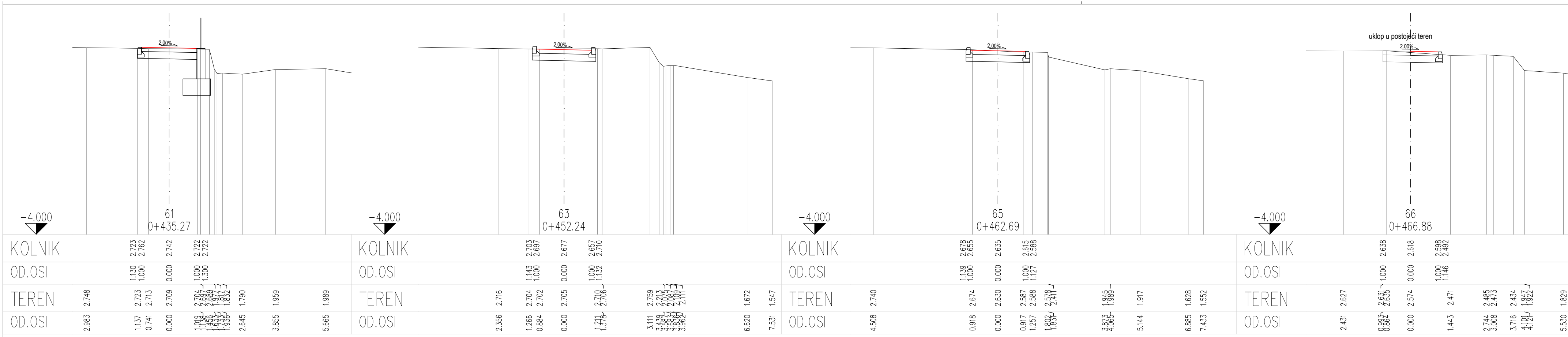
STUDIO 92 STUDIO 92 d.o.o. ZA PROJEKTIRANJE, INŽENJERING I KONZALTING, LABIN Zelenice 7, 52220 Labin, tel. 052/884-200, fax: 052/884-208, e-mail: studio92@studio92.hr			
INVESTITOR: Općina Medulin Centar 223, 52203, Medulin OIB 7053721639	STRUKOVNA ODREDBENA PROJEKTA ARHITEKTONSKI PROJEKT	NAZIV PROJEKTA: GLAVNI PROJEKT	
GRAĐEVNIK: ŠETNICA MEDULIN	STRUKOVNIK: DEAN SOŠIĆ, b.i.a.	SADRŽAJ GRAFIKOPROJEKTA: POPREČNI PROFILI 31-45	
GLAVNI PROJEKTANT: ESTER MILETIĆ, d. i. a.	STRUKOVNIK: DRAŽEN SMOKOVIĆ, d. i. a.	PROJEKTANT: IGOR MILETIĆ, d. i. a.	
PROJEKTANT:	STRUKOVNIK:	BR. LISTA: SM-21	BR. VEŠTAČENJA: R00
DATA: 06/24	ŠKALA: 1:100	LIST: 30.	LISTOVA:



POPREČNI PROFILI, 46-60
M 1:100



STUDIO 92 STUDIO 92 d.o.o. ZA PROJEKTIRANJE, INŽENJERING I KONZALTING, LABIN Zelence 7, 52220 Labin, tel. 052/884-200, fax: 052/884-208, e-mail: studio92@studio92.hr			
INVESTITOR: Općina Medulin Centar 223, 52203, Medulin OIB 7053721639	SURADNIK: MAJA MOČIČOB, m. i. a. SURADNIK: DEAN SOŠIĆ, b. i. a. SURADNIK: DRAŽEN SMOKOVIĆ, d. i. a.	STRUKOVNA ODGOVORNOST PROJEKTA ARHITEKTONSKI PROJEKT	
GRAĐEVINA: ŠETNICA MEDULIN	SURADNIK: ESTER MILETIĆ, d. i. a.	NAZIV PROJEKTA: GLAVNI PROJEKT	
PROJEKTANT: IGOR MILETIĆ, d. i. a.	SURADNIK:	SADRŽAJ GRAĐEVINARSKA:	
ZOP: SM-21		BREJUNE: 2364/21	BREVETIRANJE: R00
DATUM: 06/24		MERILLO: 1:100	LIST: 31.
LSTOVA:		LSTOVA:	



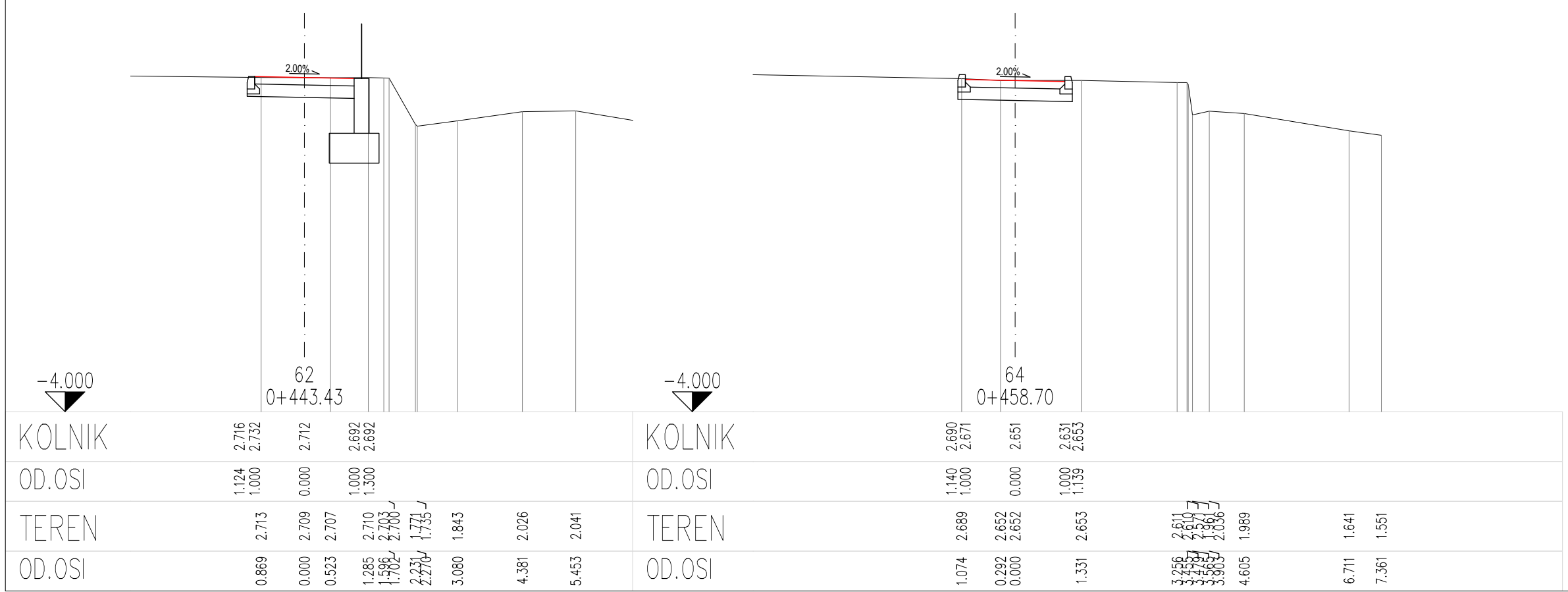
KOLNIK		2.723	2.742	2.722	
OD.OSI		1.130	0.000	1.000	
TEREN	2.748	2.723	2.709	2.704	
OD.OSI	2.983	1.137	0.000	1.018	

KOLNIK		2.703	2.677	2.657	
OD.OSI		1.143	0.000	1.000	
TEREN	2.716	2.704	2.705	2.710	
OD.OSI	2.356	1.266	0.000	1.311	

KOLNIK		2.678	2.655	2.615	
OD.OSI		1.139	0.000	1.000	
TEREN	2.740	2.674	2.630	2.578	
OD.OSI	4.508	0.918	0.000	1.802	

KOLNIK		2.638	2.618	2.598	
OD.OSI		1.000	0.000	1.000	
TEREN	2.627	2.631	2.574	2.471	
OD.OSI	2.431	0.994	0.000	1.443	

POPREČNI PROFILI, 61-66
M 1:100

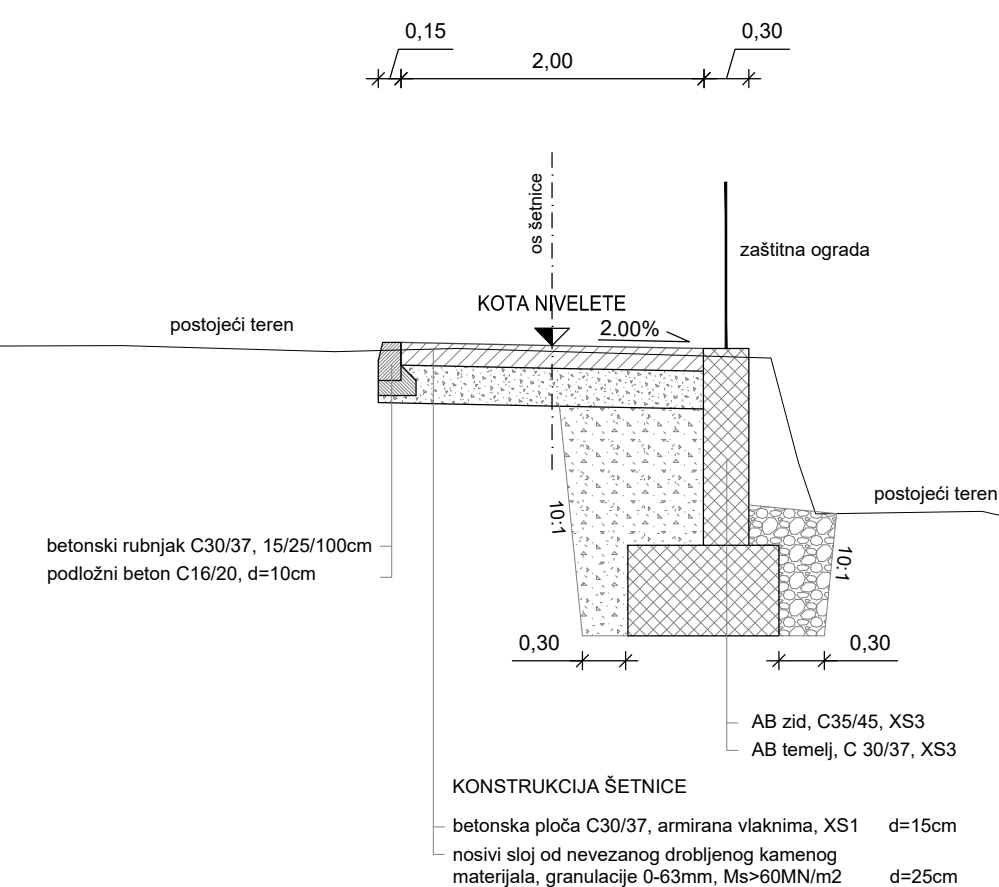


KOLNIK		2.716	2.692	
OD.OSI		1.124	1.000	
TEREN	2.713	2.709	2.710	
OD.OSI	0.869	0.000	1.285	

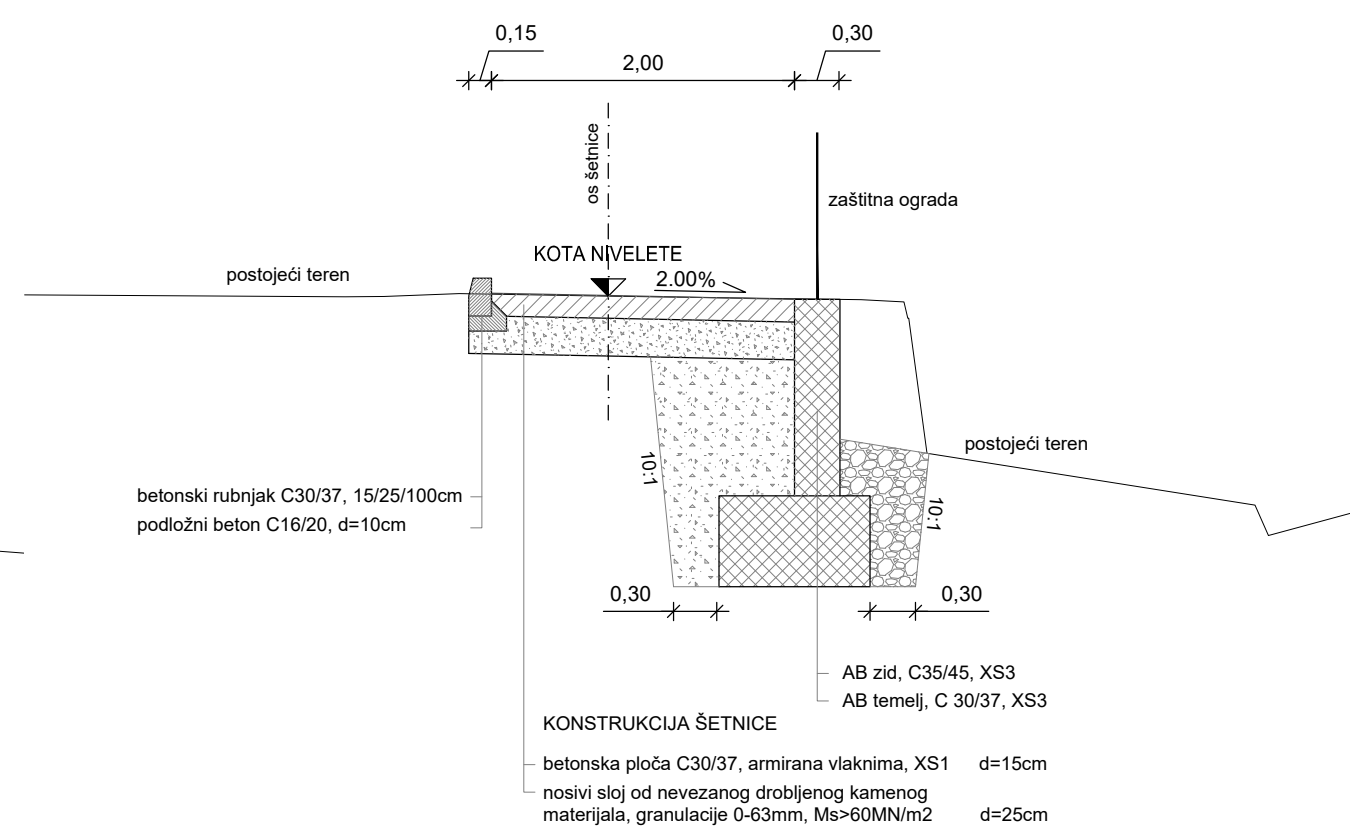
KOLNIK		2.690	2.651	2.631	
OD.OSI		1.140	0.000	1.000	
TEREN	2.689	2.652	2.652	2.611	
OD.OSI	1.074	0.292	0.000	3.256	

STUDIO 92		STUDIO 92 d.o.o. ZA PROJEKTIRANJE, INŽENJERING I KONZALTING, LABIN Zelenice 7, 52220 Labin, tel. 052/884-200, fax. 052/884-208, e-mail: studio92@studio92.hr	
INVESTITOR: Općina Medulin Centar 223, 52203, Medulin OIB 70537271639	SURADNIK: MAJA MOČİBOB, m. i. a. DEAN SOŠİĆ, b.i.a.	STRUKOVNA DODAVANICA PROJEKTA: ARHITEKTONSKI PROJEKT NAZIV PROJEKTA: GLAVNI PROJEKT SADRŽAJ GRAFIČKOG PRIKAZA:	
GRADJEVINA: ŠETNICA MEDULIN		SADRŽAJ GRAFIČKOG PRIKAZA: POPREČNI PROFILI 61-66	
GLAVNI PROJEKTANT: ESTER MILETIĆ, d. i. a.	SURADNIK:	SADRŽAJ GRAFIČKOG PRIKAZA:	
PROJEKTANT: IGOR MILETIĆ, d. i. a.	ZOP: SM-21	BR.ELAB: 2364/21	BR. REVIZIJE: R00
	DATUM: 06/24	MJERILO: 1:100	LIST: 32.

PRESJEK 1-1

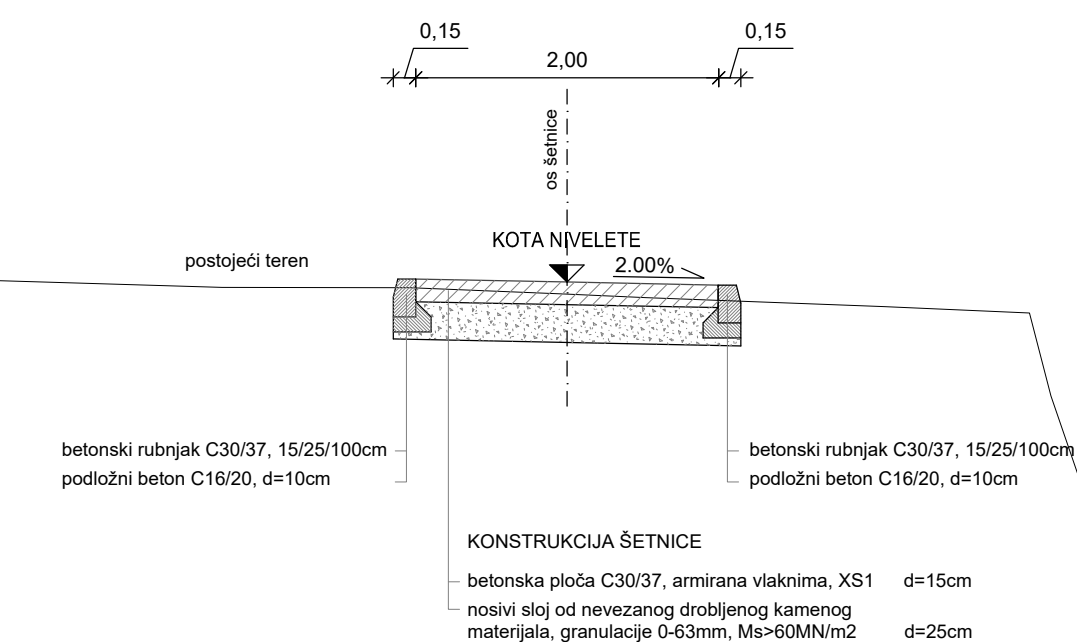


PRESJEK 3-3

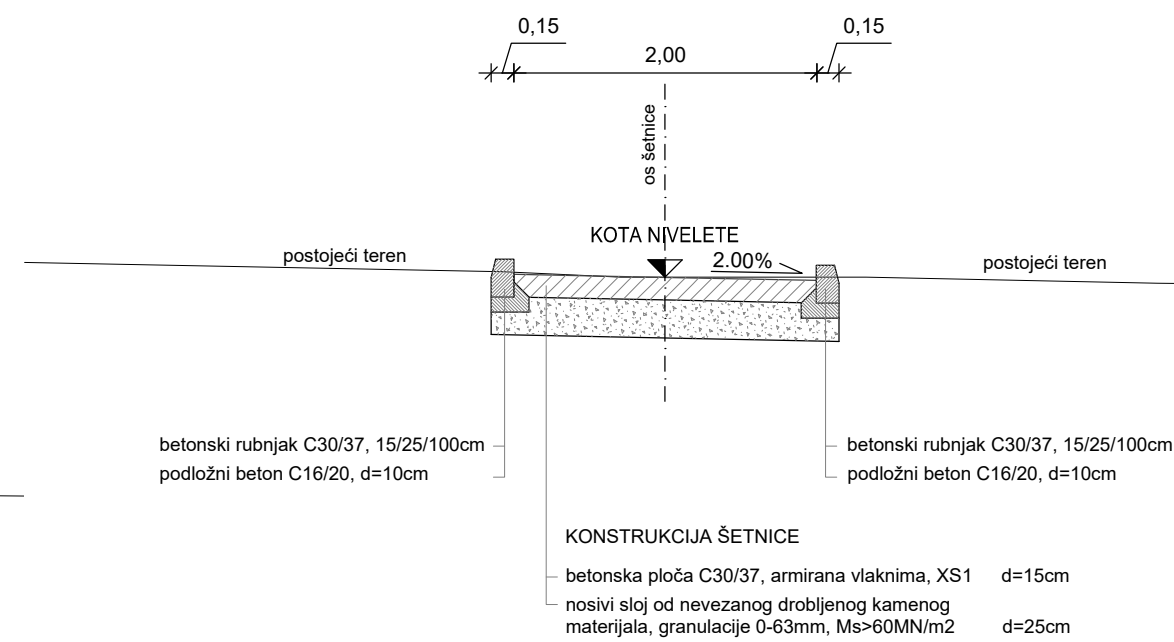


NORMALNI POPREČNI PROFILI
- presjek 1-1, 2-2, 3-3, 4-4
M 1:50

PRESJEK 2-2

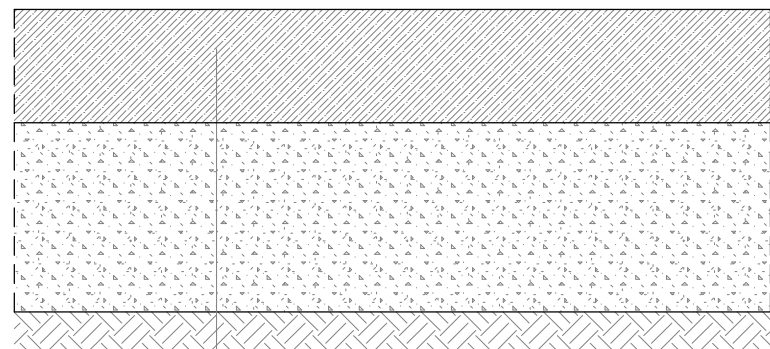


PRESJEK 4-4



STUDIO 92		STUDIO 92 d.o.o. ZA PROJEKTIRANJE, INŽENJERING I KONZALTING, LABIN Zelenice 7, 52220 Labin, tel. 052/884-200, fax. 052/884-206, e-mail: studio92@studio92.hr	
INVESTITOR: Općina Medulin Center 233, 52203, Medulin OIB 70537271639	GRAĐEVINAR: ŠETNICA MEDULIN	SURADNIK: MAJA MOČIBOB, m. i. a. DEAN SOŠIĆ, b. i. a. DRAŽEN SMOKOVIĆ, d. i. a.	STRUKOVNA ODOBRENICA PROJEKTA: ARHITEKTONSKI PROJEKT GLAVNI PROJEKT SAĐRŽAJ GRAFIČKOG PRIKAZA
GLAVNI PROJEKTANT: ESTER MILETIĆ, d. i. a.	PROJEKTANT: IGOR MILETIĆ, d. i. a.	SURADNIK: ZORAN SM-21 BR. ILAB: 2364/21 BR. REVOLUCIJE: R00	NORMALNI POPREČNI PROFIL
		DATAJ: 06/24	MERILLO: 1:10
		LIST: 33	LISTOVA:

DETALJ KONSTRUKCIJE ŠETNICE
M 1:10

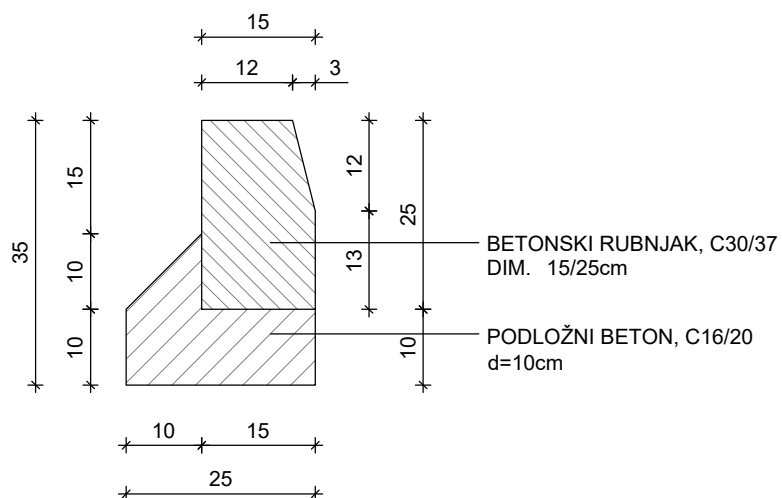


KONSTRUKCIJA ŠETNICE

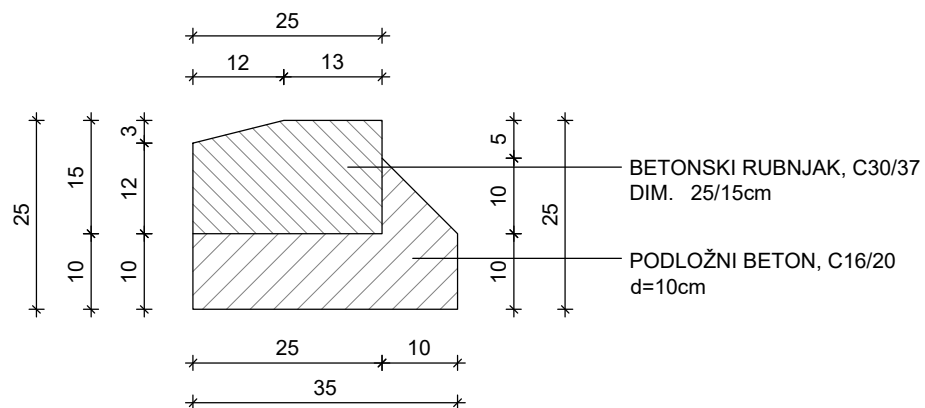
betonska ploča C30/37, armirana vlaknima, XS1 d=15cm
 nosivi sloj od nevezanog drobljenog kamenog materijala, granulacije 0-63mm, Ms>60MN/m2 d=25cm

DETALJ RUBNJAKA
M 1:10

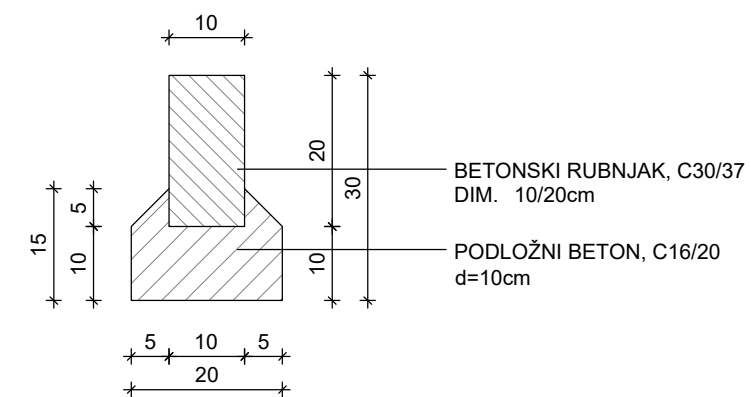
BETONSKI RUBNJAK, 15/25cm



BETONSKI RUBNJAK, 25/15cm



BETONSKI RUBNJAK, 10/20cm

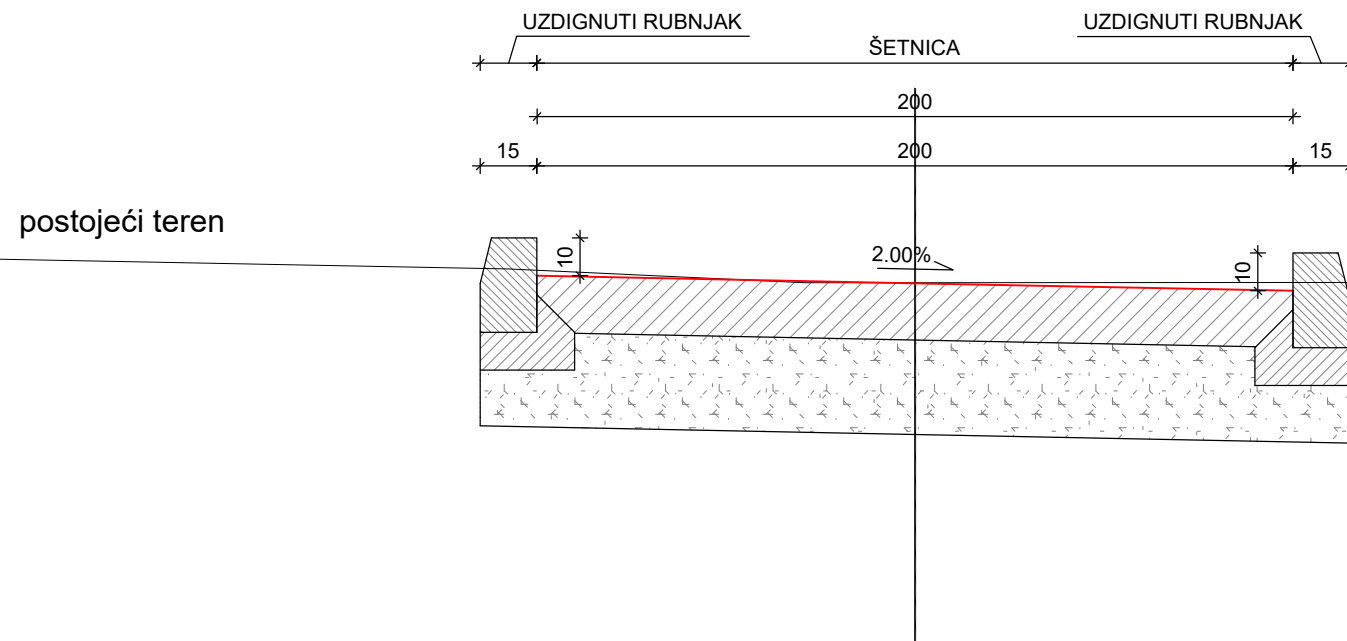
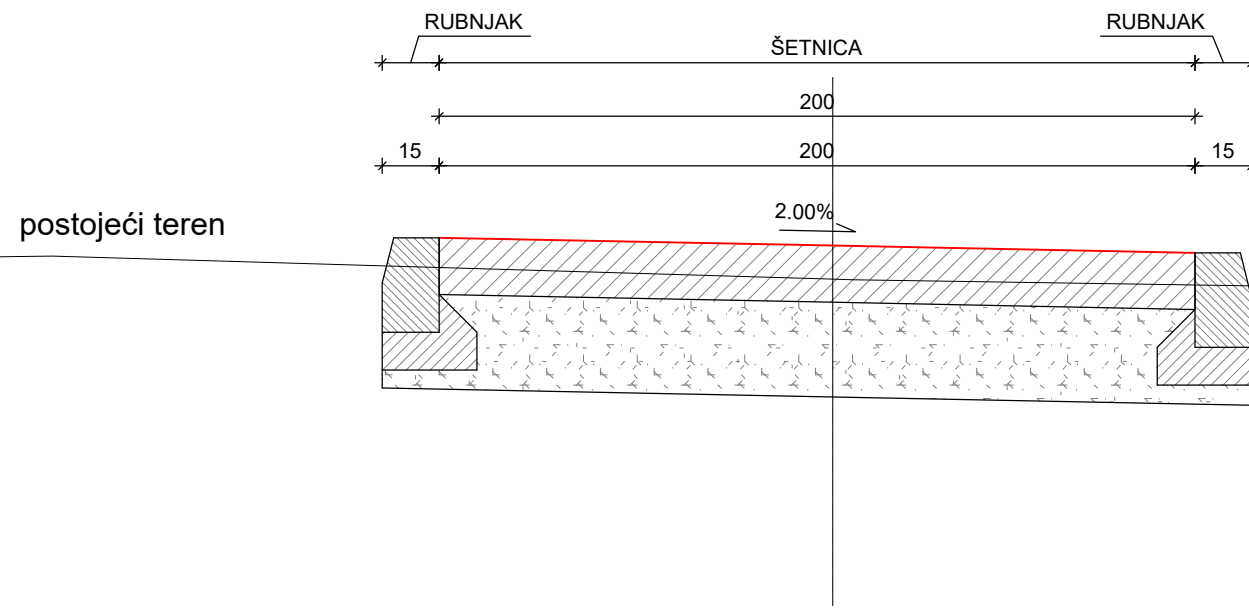


DETALJ KONSTRUKCIJE ŠETNICE;
DETALJ RUBNJAKA
M 1:10

STUDIO 92

STUDIO 92 d.o.o. ZA PROJEKTIRANJE, INŽENJERING I KONZALTING, LABIN
 Zelenice 7, 52220 Labin, tel. 052/884-200, fax. 052/884-208, e-mail: studio92@studio92.hr

INVESTITOR: Općina Medulin Centar 223, 52203, Medulin OIB 70537271639	SURADNIK: MAJA MOČIBOB, m. i. a.	STRUKOVNA ODREDNICA PROJEKTA: ARHITEKTONSKI PROJEKT
GRADEVINA: ŠETNICA MEDULIN	SURADNIK: DEAN SOŠIĆ, b.i.a.	NAZIV PROJEKTA: GLAVNI PROJEKT
GLAVNI PROJEKTANT: ESTER MILETIĆ, d. i. a.	SURADNIK: DRAŽEN SMOKOVIĆ, d.f.a.	SADRŽAJ GRAFIČKOG PRIKAZA: DETALJ KOLNIČKE KONSTRUKCIJE I RUBNJAKA
PROJEKTANT: IGOR MILETIĆ, d. i. a.	ZOP: SM-21	BR.ELAB: 2364/21
	BR.REVIZIJE: R00	DATUM: 06/24
		MJERILO: 1:10
		LIST: 34.
		LISTOVA:



STUDIO 92		STUDIO 92 d.o.o. ZA PROJEKTIRANJE, INŽENJERING I KONZALTING, LABIN Zelenice 7, 52220 Labin, tel. 052/884-200, fax. 052/884-208, e-mail: studio92@studio92.hr			
INVESTITOR: Općina Medulin Centar 223, 52203, Medulin OIB 70537271639	SURADNIK: MAJA MOČIBOB, m. i. a.	STRUKOVNA ODREDNICA PROJEKTA: ARHITEKTONSKI PROJEKT			
GRADEVINA: ŠETNICA MEDULIN	SURADNIK: DEAN SOŠIĆ, b.i.a.	NAZIV PROJEKTA: GLAVNI PROJEKT			
GLAVNI PROJEKTANT: ESTER MILETIĆ, d. i. a.	SURADNIK: DRAŽEN SMOKOVIĆ, d. i. a.	SADRŽAJ GRAFIČKOG PRIKAZA: DETALJ UGRADNJE RUBNJAKA			
PROJEKTANT: IGOR MILETIĆ, d. i. a.	ZOP: SM-21	BR. ELAB. 2364/21	BR. REVIZIJE: R00	DATUM: 06/24	MJERILO: 1:10
				LIST: 35.	LISTOVA: